

INCASSO  **GLEM**

indice



Forni	06
Piani cottura	16
Cappe	44
Lavelli e miscelatori	54
Frigoriferi	68
Lavastoviglie	72






specialisti in cottura

La cucina leader in Italia. Dal 1959.

Un' eccellenza tutta italiana



Glem Gas nasce nel 1959 a Modena nel cuore dell'Emilia e di questo territorio italiano porta avanti con orgoglio l'eccellenza culinaria, la tradizione artistica, la passione per la terra, lo spirito di innovazione e la maestria artigianale della sua gente. Tecnologia, estetica e funzionalità sono le parole chiave che traducono i valori aggiunti di Glem Gas. Dopo 54 anni di attività essere "Specialisti in cottura" è il nostro obiettivo principale.

É la ragione per la quale i nostri prodotti sono performanti e allo stesso tempo affidabili.

Pensati per durare nel tempo e per un semplice utilizzo, disegnati per soddisfare in tutta sicurezza le vostre esigenze e i vostri gusti.

MADE IN ITALY



Consulta il nostro ricettario sul sito
www.glemgas.com







Dettagli di stile

Forni



Classe A-10%

I forni Glem possono vantare la massima efficienza energetica della classe A-10% sinonimo di attenzione all'ambiente e al risparmio energetico.



Dettagli preziosi
per cotture brillanti





Aquaclean



Lo smalto Aquaclean in abbinamento al vapore che si genera aggiungendo una piccola quantità di acqua sulla leccarda del forno, aiuta a tenere pulita la cavità interna senza l'ausilio di prodotti chimici e senza la necessità di usare potenze elevate.

Più facile da pulire



Lo smalto interno Titanium, grazie alla nuova tecnologia a bassissima porosità, impedisce allo sporco di aderire rendendo la pulizia ancora più semplice. Lo smalto Titanium essendo molto più resistente all'attacco degli acidi rispetto ai normali smalti mantiene la sua lucentezza e brillantezza del colore anche dopo un elevato utilizzo, per tutta la durata del prodotto.



Programma Pizza



Lo speciale programma Pizza consente di cuocere la pizza, riproponendo esattamente le temperature come in un forno a legna, in modo omogeneo ed in pochi minuti. E' ottimo anche per ottenere focacce e pane sempre fragranti.

Riscaldamento Rapido



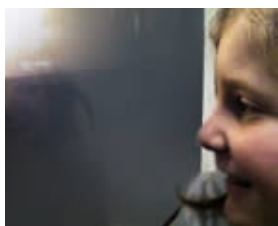
Sui modelli di punta, impostando la funzione PRH (riscaldamento rapido) il tempo di preriscaldamento del forno si riduce. Si raggiunge così la temperatura di 200°C in soli 5 minuti, anticipando i tempi per il riscaldamento del forno e quindi di cottura totali. Quando il forno raggiunge la temperatura un segnale sonoro avvisa della fine del ciclo. A questo punto si può impostare la funzione più consona al cibo da cuocere.



Forno multifunzione elettrico e a gas ventilato



Distintivo nel suo genere, il forno a gas ventilato Glem permette di coniugare le caratteristiche di un forno elettrico con quelle di un forno a gas. Con l'alimentazione a gas naturale e l'uso di bruciatori a gas a bassissima emissione di anidride carbonica, il suo utilizzo ha un impatto ambientale decisamente ridotto.



Porta fredda



Il triplo vetro ed il raffreddamento tangenziale, di serie su tutti i modelli, garantiscono sulla porta forno temperature più basse a prova di scottature.

Raffreddamento tangenziale



Tutti i forni Glem sono dotati del sistema di raffreddamento tangenziale che permette di ottenere una riduzione delle temperature sulla parte esterna del forno preservando i mobili ed evitando eventuali condense. La ventola tangenziale, posta sulla parte superiore, entra automaticamente in funzione pochi minuti dopo l'accensione del forno ed un dispositivo dotato di termostato la mantiene attiva anche dopo lo spegnimento fino al totale raffreddamento della parte esterna.



Vetro full glass

La parte interna della porta forno con vetro full glass di altissima qualità e termoriflettente, agevola le operazioni di pulizia, offrendo un piacere estetico oltre che funzionale. Nei forni rustici il vetro è facilmente amovibile senza l'ausilio di utensili per una pulizia ancora più rapida.



Forni

Excellence



GFEA93IXN

Forno elettrico multifunzione

9 funzioni ventilato

Classe A-10%

Pizza

Aquaclean

Riscaldamento rapido

Raffreddamento tangenziale

Programmatore elettronico

Triplo vetro porta fredda

Vetro interno full glass

Guide cromate laterali



GFEA93IXN
Inox 510 €

TOTAL LOOK



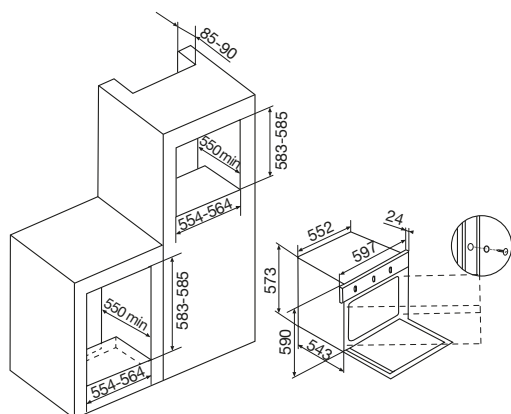
GTI64LIX
pag 42



GHC60IX
pag 49



L1G86XS
pag 63



Excellence



GFE92IXN

Forno elettrico multifunzione

9 funzioni ventilato

Classe A-10%

Pizza

Riscaldamento rapido

Raffreddamento tangenziale

Programmatore fine cottura

Triplo vetro porta fredda

Vetro interno full glass



GFE92IXN
Inox 410 €

GFE92BKN
Nero opaco 410 €



GFE92IXN

TOTAL LOOK



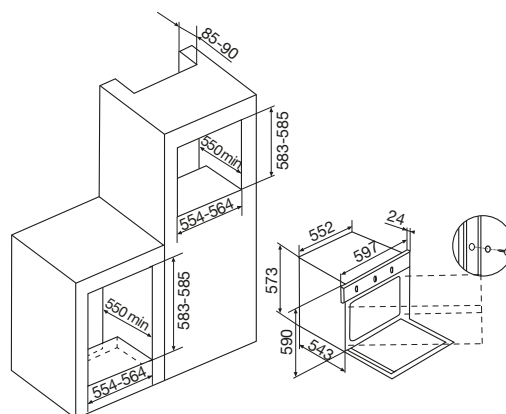
GV755BK
pag 19



L2G16A
pag 60



MIXCX2
pag 67



Forni

Metropol



GFM52WHN

Forno elettrico multifunzione

5 funzioni ventilato

Classe A-10%

Raffreddamento tangenziale

Programmatore fine cottura

Triplo vetro porta fredda

Vetro interno full glass



GFM52WHN
Bianco 350 €

Accessorio Pizza



5GPIZ
65 €

Metropol



GFM52BKN

Forno elettrico multifunzione

5 funzioni ventilato

Classe A-10%

Raffreddamento tangenziale

Programmatore fine cottura

Triplo vetro porta fredda

Vetro interno full glass



GFM52BKN
Nero 350 €

GFM52IXN
Inox 360 €



GFM52IXN

Accessorio Pizza



5GPIZ
65 €

TOTAL LOOK



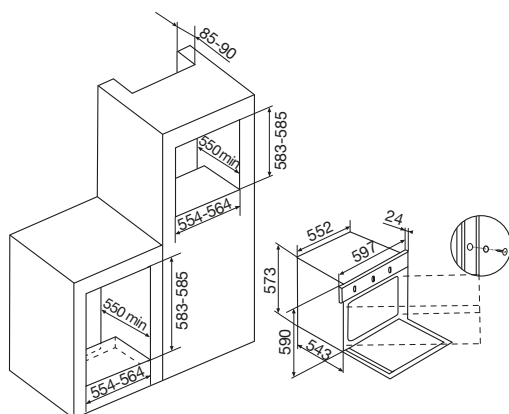
GT755WH
pag 25



GHL90WH
pag 52



L2G16WH
pag 56



TOTAL LOOK



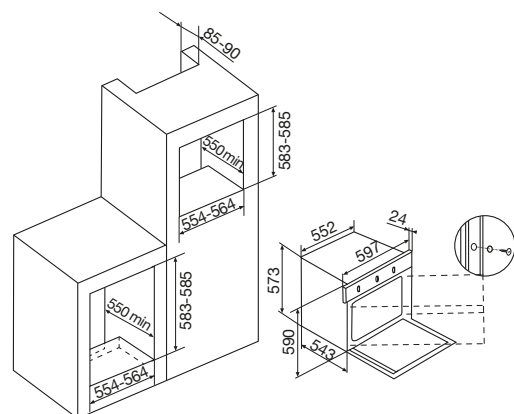
GTH6TSIX
pag 39



GHP64BK
pag 49



L2G16XS
pag 63



Forni

Crystal



FC52XP

Forno elettrico multifunzione

5 funzioni ventilato

Raffreddamento tangenziale

Estetica inox lucida

Programmatore analogico inizio-fine cottura

Vetro interno full glass

Guide cromate laterali



FC52XP
Inox 510 €

Accessorio Pizza

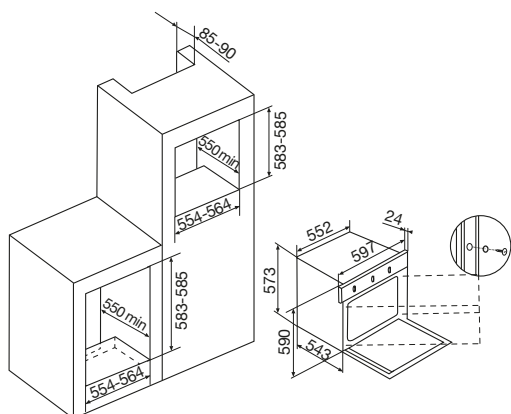


5GPIZ
65 €

TOTAL LOOK



P70CXV
pag 36



Microonde



GMI203IX

Forno microonde con grill

8 programmi automatici

Cavità inox

8 livelli di potenza

Potenza microonde 900 W

Potenza grill 1000 W

Volume utile 20 lt

Funzione scongelamento automatica

Programmatore elettronico con segnale fine cottura

Funzione Quick start

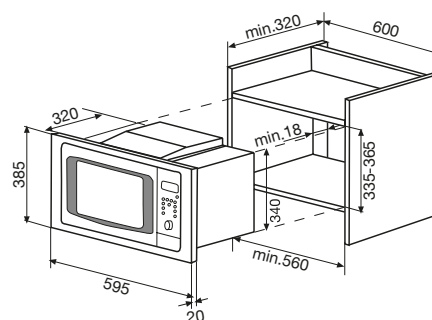
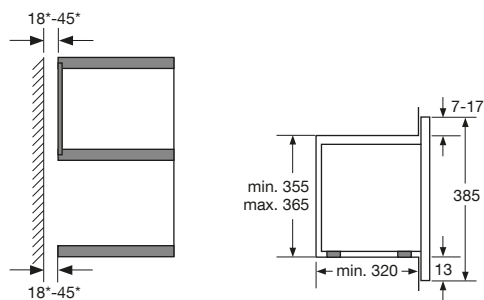
Timer 95'

Orologio digitale

Piatto girevole 24,5 cm

Sicurezza bambini

GMI203IX
Inox 410 €



Forni

Tradition



GFT64SAN

Forno elettrico multifunzione

6 funzioni ventilato

Classe A-10%

Smalto Titanium

Raffreddamento tangenziale

Vetro interno full glass amovibile

Programmatore analogico di inizio-fine cottura

Triplo vetro porta fredda



GFT64SAN
Sabbia 410 €

Accessorio Pizza



5GPIZ
65 €

TOTAL LOOK



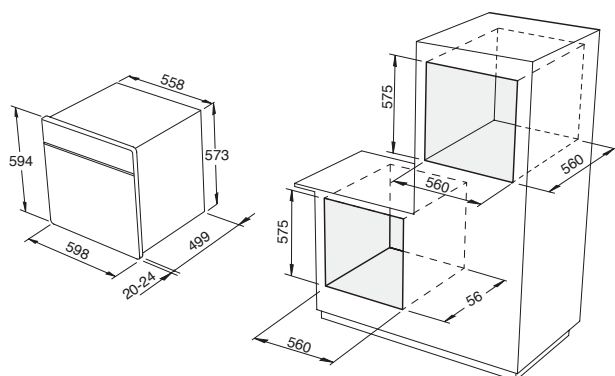
GT755SA
pag 26



L2G16S
pag 58



MIXCS2
pag 67



Tradition



GFT64ANN

Forno elettrico multifunzione

6 funzioni ventilato

Classe A-10%

Smalto Titanium

Raffreddamento tangenziale

Vetro interno full glass amovibile

Programmatore analogico di inizio-fine cottura

Triplo vetro porta fredda



GFT64ANN
Antracite 385 €

Accessorio Pizza



5GPIZ
65 €

TOTAL LOOK



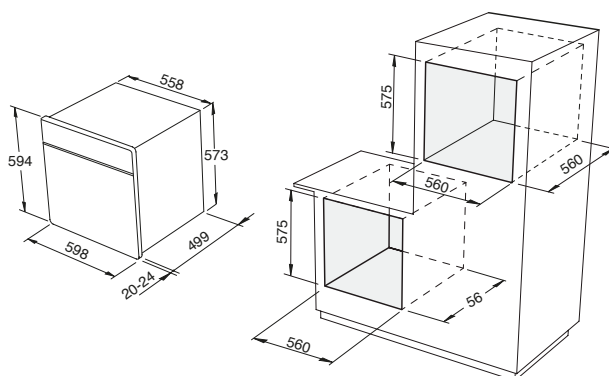
GT755AN
pag 26



L2G16A
pag 60



MIXNA
pag 66



Forno bi-energy

Excellence



GFEV21IXN

Multifunzione elettrico e a gas

6 funzioni ventilato

Raffreddamento tangenziale

Contaminuti

Triplo vetro porta fredda

Vetro interno full glass



GFEV21IXN
Inox 540 €

Accessorio Pizza



5GPIZ
65 €

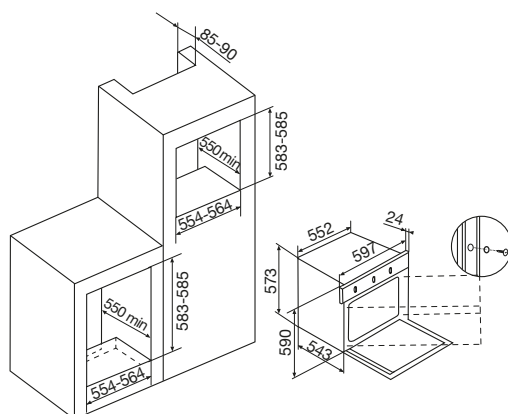
TOTAL LOOK



GTI64LIX
pag 42

GHB97IX
pag 47

L2G16XS
pag 63



Forni a gas

Tradition



GFTF25SAN

Forno a gas

5 funzioni

Raffreddamento tangenziale

Vetro interno full glass amovibile

Girarrosto

Contaminuti analogico

Triplo vetro porta fredda



GFTF25SAN
Sabbia 495 €

Accessorio Pizza



5GPIZ
65 €

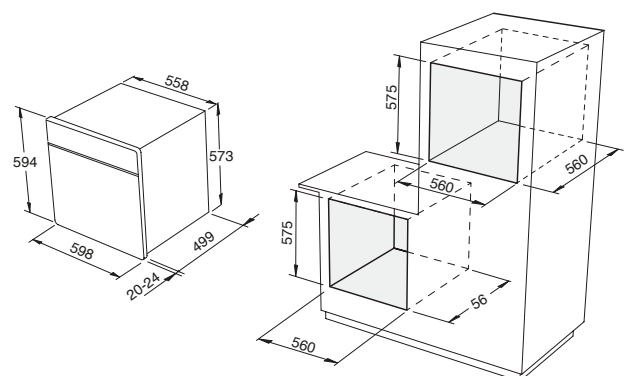
TOTAL LOOK



GT755SA
pag 26

L2G16S
pag 58

MIXCS2
pag 67



Forni a gas

Metropol



GMFM211IXN

Forno a gas

3 funzioni

Raffreddamento tangenziale

Contaminuti

Triplo vetro porta fredda

Vetro interno full glass



GMFM211IXN
Inox 450 €

Accessorio Pizza



5GPIZ
65 €

TOTAL LOOK

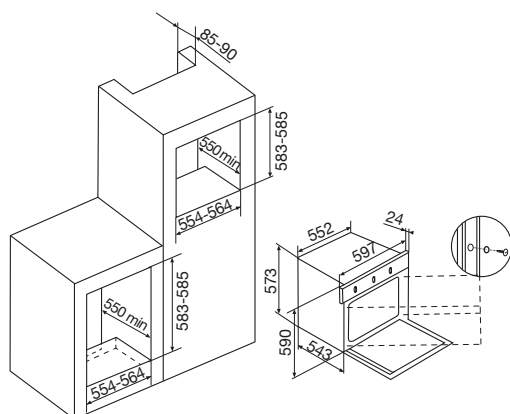


GV64BK
pag 19

GHW41IX
pag 46

L1G86T
pag 59

MIXCX2
pag 67



Metropol



GMFM21BKN

Forno a gas

3 funzioni

Raffreddamento tangenziale

Contaminuti

Triplo vetro porta fredda

Vetro interno full glass



GMFM21BKN
Nero 420 €

Accessorio Pizza



5GPIZ
65 €

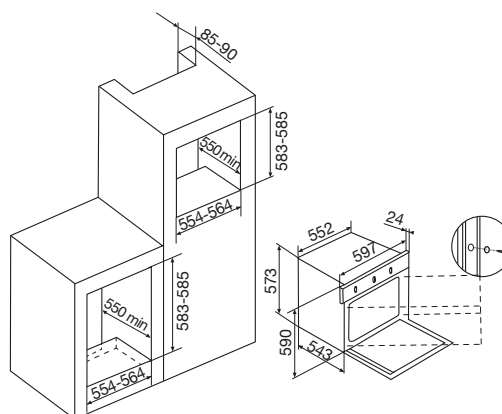
TOTAL LOOK



GV755BK
pag 19

L2G16A
pag 60

MIXCX2
pag 67



Forno 90 cm

Excellence



GF993IXN

Forno elettrico multifunzione

9 funzioni ventilato

Classe A

Raffreddamento tangenziale

Girarrosto

Triplo vetro porta fredda

Inox antimpronta

Programmatore elettronico

Vetro interno full glass

Guide cromate laterali



GF993IXN
Inox 850 €

Accessorio Pizza



5GPIZ
65 €

TOTAL LOOK



GT955IX
pag 21



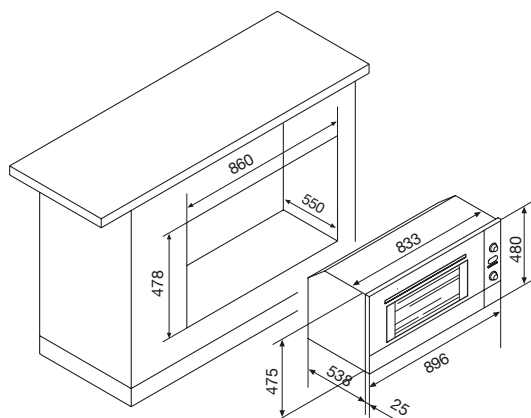
GHB97IX
pag 47



L2G16XS
pag 63



MIXCX2
pag 67



Funzioni forni



LUCE FORNO
Illumina l'interno del forno.



GRILL VENTILATO
Il grill associato alla ventola, diffonde uniformemente il calore. Ideali per carni di medio/grosso spessore.



GAS VENTILATO
Il calore prodotto dal bruciatore viene ventilato.



CIELO
Questa funzione permette una cottura diretta. Ottimo per grigliare.



DOPPIO GRILL
Il grill, insieme alla resistenza cielo, permette grigliature su superfici più grandi.



GAS SUOLA + GIRARROSTO
Funzionamento tradizionale a gas con girarrosto.



SUOLA
Ideale per torte salate e per dare un tocco finale alla cottura.



DOPPIO GRILL VENTILATO
Il grill associato alla ventola, diffonde uniformemente il calore. Ideali per carni di medio/grosso spessore.



RESISTENZA CIRCOLARE + VENTOLA
La ventola fa girare l'aria calda, prodotta dalla resistenza circolare all'interno del forno, permettendo una cottura uniforme su più livelli, senza la trasmissione di odori.



COTTURA TRADIZIONALE
Il calore è prodotto dalle resistenze della parte inferiore e superiore del forno. Ottimo per pasticceria e ricette tradizionali.



GRILL + GIRARROSTO
Ideale per grigliare.



SCONGELAMENTO VENTILATO
La ventola viene azionata senza resistenza. Assicura uno scongelamento ottimale.



SUOLA VENTILATA
Il calore della resistenza inferiore viene ventilato.



GRILL VENTILATO + GIRARROSTO
Il girarrosto in abbinamento al grill ventilato offre un tipo di cottura omogenea ed uniforme. Ideale per grigliare polli o spiedi.



PIZZA
Il programma pizza consente di cuocere la pizza come in un forno a legna.



VENTILATO
Il calore della resistenza inferiore e superiore viene ventilato.



GIRARROSTO
Ideale per grigliare.



RISCALDAMENTO RAPIDO
Questa funzione riduce il tempo di riscaldamento del forno, portando la temperatura a 200°C in soli 5 minuti.



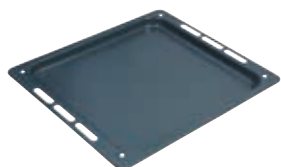
GRILL
Utilizzato per grigliare. Ottimo per la cottura di carni di piccolo spessore.



GAS SUOLA
Funzionamento tradizionale a gas.

Accessori

TEGLIE



40X825
Nero 25 €

Compatibile con il seguente modello:
GFEA93IXN



41X825
Nero 13 €

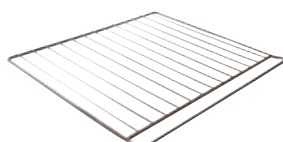
Compatibile con tutti i modelli (esclusi
GFT64SAN - GFT64ANN - GFTF25SAN - GF993IXN)



030199242918
Nero 59 €

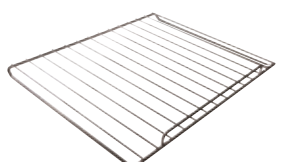
Compatibile con i seguenti modelli:
GFT64SAN - GFT64ANN - GFTF25SAN

GRIGLIE



08X826
Nero 10 €

Compatibile con tutti i modelli (esclusi
GFT64SAN - GFT64ANN - GFTF25SAN - GF993IXN)



031399003149
Nero 28 €

Compatibile con i seguenti modelli:
GFT64SAN - GFT64ANN - GFTF25SAN - GF993IXN

PIASTRA



5GP1Z
Bianco 65 €

Piastra pizza in pietra refrattaria con bordo antitrabocco



Piani cottura

La cottura su misura

I piani cottura Glem mettono a disposizione prestazioni differenziate e innovative.

Un'ampia gamma di modelli per dimensioni, fuochi e potenze, variabili in tante nuance a seconda delle esigenze: in acciaio inox o smaltate, con griglie in ghisa o in piattina oppure l'eleganza del cristallo nei suoi colori naturali o granito. Il numero dei fuochi e la loro disposizione sono studiati in ogni minimo dettaglio per coniugare impatto estetico e massima funzionalità.



Bruciatore Dual con doppia regolazione



Con questo potente bruciatore è possibile cucinare nel miglior modo e nel tempo ottimale qualsiasi pietanza. Il doppio comando permette di regolare la fiamma indipendentemente su ciascuna corona con potenze che variano da 0,3 a 4,5 kW. E' possibile quindi accendere separatamente il bruciatore centrale, il doppia corona esterno, oppure entrambi: per pentole di grandi e piccole dimensioni e concentrando il calore e l'energia solo dove serve.



Tripla corona



Lo speciale bruciatore a tripla corona sfrutta al massimo la potenza e l'uniformità della fiamma creata dalla speciale forma del bruciatore. Le potenze da 3,3 kW a 3,8 kW rendono la massima efficienza e riduzione dei tempi di cottura.



Security Gas System

In tutti i piani di cottura Glem è presente la termocoppia che interrompe il flusso di gas in caso di spegnimento accidentale della fiamma. La termocoppia si attiva in 3 secondi dopo lo spegnimento della fiamma e rimane attiva anche in assenza di corrente elettrica.



Spazio maggiorato: 75 cm di larghezza

Glem ampia la possibilità di scegliere tra le dimensioni standard e la nuova dimensione da 75 cm. Questi piani, che possono essere incassati nel foro di un piano da incasso da 60 cm, aumentano lo spazio utile del 25% rispetto ad un piano da 70 cm ottimizzando l'uso quotidiano.

Griglie in ghisa a tutta larghezza

Le griglie in ghisa solide e compatte, aderiscono perfettamente al piano dei fuochi, e risultano un sicuro e ideale appoggio per pentole di qualsiasi dimensione. Sono resistenti alle più alte temperature e distribuiscono il calore in maniera uniforme, migliorando la qualità della cottura per garantire prestazioni altamente professionali.

Coordinato colore

I piani cottura Glem vengono realizzati attraverso studi di progettazione attenti alla qualità ed impegno verso il coordinamento colore con gli altri prodotti. I nostri piani infatti, sono proposti oltre che nella versione inox anche in diversi colori abbinabili perfettamente ai prodotti proposti nel catalogo per un eccellente Total Look.



Piani in cristallo

I piani cottura Glem in cristallo temperato, coniugano una decisa resa estetica ad un'ottima resistenza al calore. Facili da pulire e adatti a ogni tipo di cucina, rappresentano una soluzione ottimale per chi vuole un prodotto firmato Glem originale ed affidabile.

Piani cottura cristallo

Design elegante



70 cm



GV755BK

Piano cottura cristallo da 70 cm

5 fuochi gas

- davanti sx: ausiliario 1000 W

- dietro sx: rapido 3000 W

- centro: tripla corona 3500 W

- davanti dx: semirapido 1650 W

- dietro dx: semirapido 1650 W

Accensione sottomanopola

Valvole di sicurezza

Griglie in piattina smaltata



GV755BK

Nero 415 €

60 cm



GV64BK

Piano cottura cristallo da 60 cm

4 fuochi gas

- davanti sx: rapido 3000 W

- dietro sx: semirapido 1650 W

- davanti dx: ausiliario 1000 W

- dietro dx: semirapido 1650 W

Accensione sottomanopola

Valvole di sicurezza

Griglie in piattina smaltata

GV64BK

Nero 360 €

TOTAL LOOK

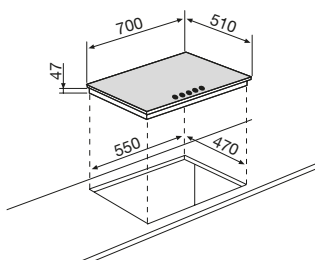


GFM52BKN
pag 9

GHP94BK
pag 48

L1G86A
pag 60

MIXCX2
pag 67



TOTAL LOOK

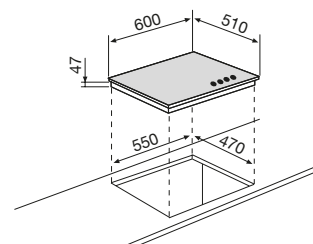


GFM52BKN
pag 9

L1G86A
pag 60

GHL60BK
pag 50

MIXNX
pag 66



Accessori



082816
1 €

Piani cottura

Massima funzionalità



90 cm



GT955SA

Piano cottura da 90 cm

5 fuochi gas

- davanti sx: ausiliario 1000 W

- dietro sx: rapido 3000 W

- centro: tripla corona 3800 W

- davanti dx: semirapido 1750 W

- dietro dx: semirapido 1750 W

Accensione sottomanopola

Valvole di sicurezza

Griglie in piattina smaltata



GT955SA
Sabbia 395 €



GT955IX

Piano cottura da 90 cm

5 fuochi gas

- davanti sx: ausiliario 1000 W

- dietro sx: rapido 3000 W

- centro: tripla corona 3800 W

- davanti dx: semirapido 1750 W

- dietro dx: semirapido 1750 W

Accensione sottomanopola

Valvole di sicurezza

Griglie in piattina smaltata



GT955IX
Inox 375 €

TOTAL LOOK



GFTF25SAN
pag 12



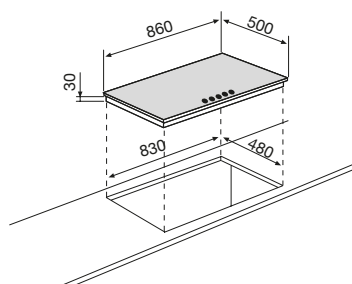
GHE90SI
pag 52



L2G16S
pag 58



MIXCS2
pag 67



Accessori



9NMANI2
76 €



9NMA0N
65 €



9N95GH
110 €



9N95PA
63 €



082816
1 €

TOTAL LOOK



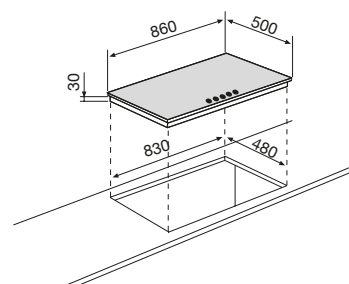
GFEA93IXN
pag 8



L2G16XS
pag 63



MIXCX2
pag 67



Piani cottura a gas

90 cm



GT96IX

Piano cottura da 90 cm

6 fuochi gas:

- davanti sx: ausiliario 1000 W
- dietro sx: rapido 3000 W
- davanti centro: semirapido 1750 W
- dietro centro: rapido 3000 W
- davanti dx: semirapido 1750 W
- dietro dx: semirapido 1750 W

Accensione sottomanopola

Valvole di sicurezza

Griglie in piattina smaltata

GT96IX
Inox 360 €

TOTAL LOOK



GF993IXN
pag 14



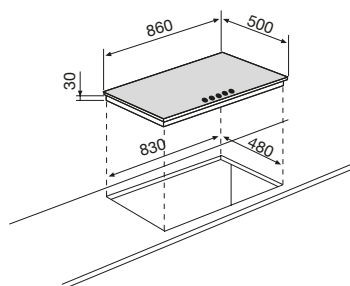
GHB97IX
pag 47



L2G16XS
pag 63



MIXCX2
pag 67



Accessori



9NMANI2
76 €



082816
1 €

Piani cottura a gas

75 cm



GT871IX

Piano cottura da 75 cm

5 fuochi gas

- davanti sx: ausiliario 1000 W
- dietro sx: rapido 3000 W
- centro: dual 800/4500 W
- davanti dx: semirapido 1750 W
- dietro dx: semirapido 1750 W

Accensione sottomanopola

Valvole di sicurezza

Griglie in piattina smaltata



GT871IX
Inox 365 €

TOTAL LOOK



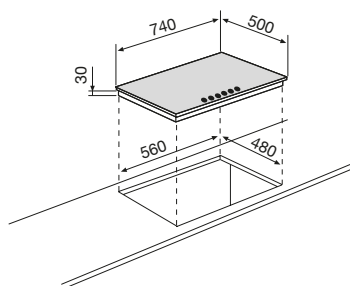
GFEA921XN
pag 8



GHP94IX
pag 47



L2G16AL
pag 57



Accessori



9NMANI2
76 €



9N75GH
135 €



C75NG
C75BG
97 €



082816
1 €

75 cm



GT851IX

Piano cottura da 75 cm

5 fuochi gas

- sinistra: dual 800/4500 W
- davanti centro: ausiliario 1000 W
- dietro centro: semirapido 1750 W
- davanti dx: semirapido 1750 W
- dietro dx: rapido 3000 W

Accensione sottomanopola

Valvole di sicurezza

Griglie in piattina smaltata



GT851IX
Inox 365 €

TOTAL LOOK



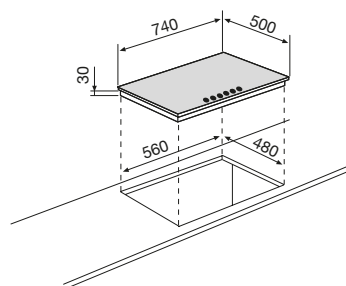
GFM521XN
pag 9



GHP94IX
pag 47



L2G16XS
pag 63



Accessori



9NMANI2
76 €



9N75GHS
135 €



C75NG
C75BG
97 €



082816
1 €

Piani cottura a gas

70 cm



GT755HIX

Piano cottura da 70 cm

5 fuochi gas

- davanti sx: ausiliario 1000 W
- dietro sx: rapido 3000 W
- centro: tripla corona 3300 W
- davanti dx: semirapido 1750 W
- dietro dx: semirapido 1750 W

Accensione sottomanopola

Valvole di sicurezza

Griglie in ghisa



GT755HIX
Inox 395 €

TOTAL LOOK



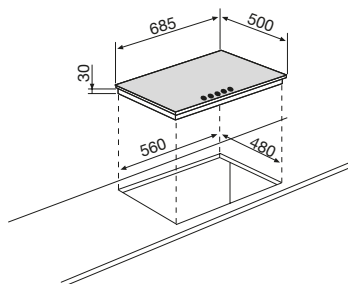
GFM52IXN
pag 9



L2G16XS
pag 63



MIXCX2
pag 67



70 cm



GT755IX

Piano cottura da 70 cm

5 fuochi gas

- davanti sx: ausiliario 1000 W
- dietro sx: rapido 3000 W
- centro: tripla corona 3300 W
- davanti dx: semirapido 1750 W
- dietro dx: semirapido 1750 W

Accensione sottomanopola

Valvole di sicurezza

Griglie in piattina smaltata



GT755IX
Inox 315 €

TOTAL LOOK



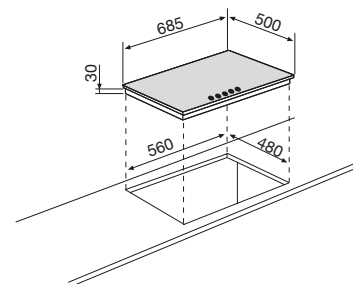
GFEA93IXN
pag 8



L2G16AL
pag 57



MIXCX2
pag 67



Accessori



9NMANI2
76 €



C70NG
C70BG
92 €



9N70GH
135 €



9N70PA
63 €



O82816
1 €

Piani cottura a gas

70 cm



GT755WH

Piano cottura da 70 cm

5 fuochi gas

- davanti sx: ausiliario 1000 W
- dietro sx: rapido 3000 W
- centro: tripla corona 3300 W
- davanti dx: semirapido 1750 W
- dietro dx: semirapido 1750 W

Accensione sottomanopola

Valvole di sicurezza

Griglie in piattina smaltata



GT755WH
Bianco 310 €

TOTAL LOOK



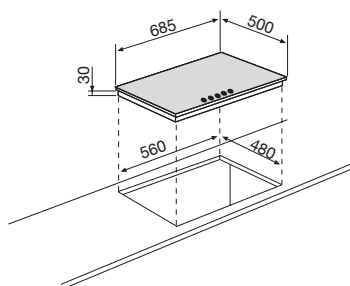
GHL60WH
pag 50



L2G16WH
pag 56



MIXNWH
pag 66



Accessori



9NMANI2
76 €



C70NG
C70BG
92 €



9N70GH
135 €



9N70PA
63 €



082816
1 €

70 cm



GT755BK

Piano cottura da 70 cm

5 fuochi gas

- davanti sx: ausiliario 1000 W
- dietro sx: rapido 3000 W
- centro: tripla corona 3300 W
- davanti dx: semirapido 1750 W
- dietro dx: semirapido 1750 W

Accensione sottomanopola

Valvole di sicurezza

Griglie in piattina smaltata



GT755BK
Nero 310 €

TOTAL LOOK



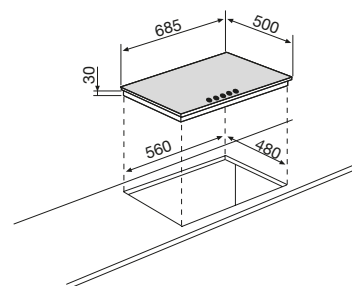
GFM21BKN
pag 13



L2G16A
pag 60



MIXNA
pag 66



Piani cottura a gas

70 cm



GT755SA

Piano cottura da 70 cm

5 fuochi gas

- davanti sx: ausiliario 1000 W
- dietro sx: rapido 3000 W
- centro: tripla corona 3300 W
- davanti dx: semirapido 1750 W
- dietro dx: semirapido 1750 W

Accensione sottomanopola

Valvole di sicurezza

Griglie in piattina smaltata



GT755SA
Sabbia 380 €

70 cm



GT755AN

Piano cottura da 70 cm

5 fuochi gas

- davanti sx: ausiliario 1000 W
- dietro sx: rapido 3000 W
- centro: tripla corona 3300 W
- davanti dx: semirapido 1750 W
- dietro dx: semirapido 1750 W

Accensione sottomanopola

Valvole di sicurezza

Griglie in piattina smaltata



GT755AN
Antracite 380 €

TOTAL LOOK



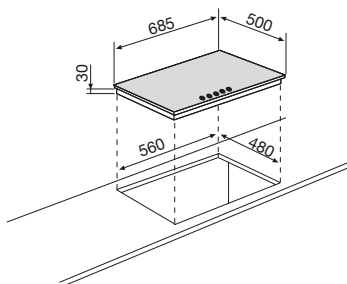
GFT64SAN
pag 12



L2G16S
pag 58



MIXCS2
pag 67



TOTAL LOOK



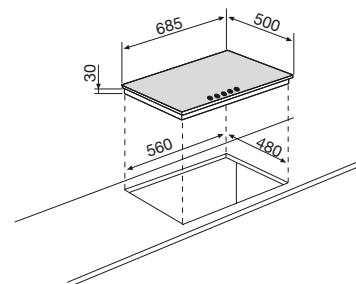
GFT64ANN
pag 11



L2G16A
pag 60



MIXNA
pag 66



Accessori



9NMA0N
65 €



C70NG
C70BG
92 €



9N70GH
135 €



9N70PA
63 €



082816
1 €

Piani cottura a gas

70 cm



GT755TF

Piano cottura da 70 cm

5 fuochi gas

- davanti sx: ausiliario 1000 W

- dietro sx: rapido 3000 W

- centro: tripla corona 3300 W

- davanti dx: semirapido 1750 W

- dietro dx: semirapido 1750 W

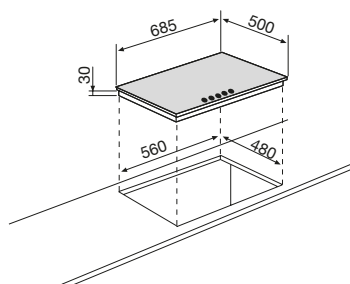
Accensione sottomanopola

Valvole di sicurezza

Griglie in piattina smaltata



GT755TF
Terra di Francia 310 €



Accessori



9NMANI2
76 €



9NMA0N
65 €



C70NG
C70BG
92 €



9N70GH
135 €



9N70PA
63 €



082816
1 €

Piani cottura a gas

60 cm



GT64HIX

Piano cottura da 60 cm

4 fuochi gas

- davanti sx: ausiliario 1000 W

- dietro sx: rapido 3000 W

- davanti dx: semirapido 1750 W

- dietro dx: semirapido 1750 W

Accensione sottomanopola

Valvole di sicurezza

Griglie in ghisa

60 cm



GT64IX

Piano cottura da 60 cm

4 fuochi gas

- davanti sx: ausiliario 1000 W

- dietro sx: rapido 3000 W

- davanti dx: semirapido 1750 W

- dietro dx: semirapido 1750 W

Accensione sottomanopola

Valvole di sicurezza

Griglie in piattina

GT64HIX
Inox 290 €

GT64IX
Inox 230 €

TOTAL LOOK



GFM52IXN
pag 9



L1G86T
pag 59



MIXCX2
pag 67

TOTAL LOOK



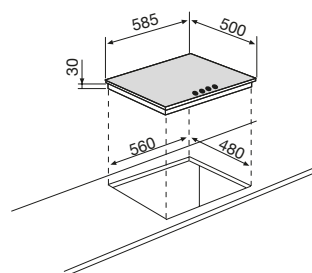
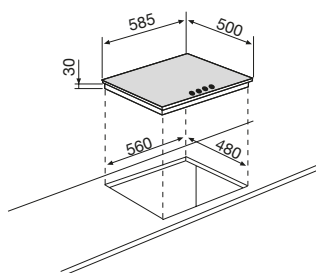
GFM52IXN
pag 9



L286T
pag 59



MIXNX
pag 66



Accessori



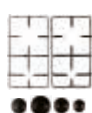
9NMANI2
76 €



C60NG
81 €



9N60GH
118 €



9N60PA
41 €



082816
1 €

Piani cottura a gas

60 cm



GT685IX

Piano cottura da 60 cm

4 fuochi gas

- davanti sx: tripla corona 3800 W

- dietro sx: ausiliario 1000 W

- davanti dx: semirapido 1750 W

- dietro dx: semirapido 1750 W

Accensione sottomanopola

Valvole di sicurezza

Griglie in piattina smaltata



GT685IX
Inox 250 €

60 cm



GT645IX

Piano cottura da 60 cm

4 fuochi gas

- sinistra: rapido 3000 W

- davanti centro: ausiliario 1000 W

- dietro centro: semirapido 1750 W

- destra: tripla corona 3300 W

Accensione sottomanopola

Valvole di sicurezza

Griglie in piattina smaltata



GT645IX
Inox 260 €

TOTAL LOOK



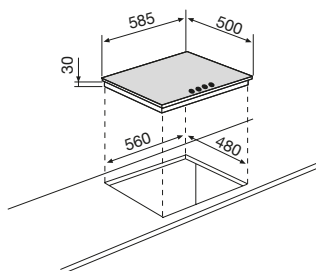
GFE92IXN
pag 8



GHP64IX
pag 49



L1G86XS
pag 63



Accessori



9NMANI2
76 €



C60NG
81 €



082816
1 €

TOTAL LOOK



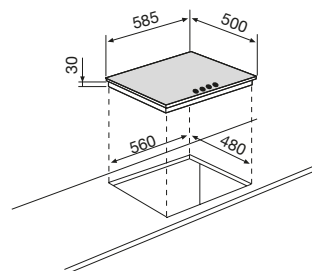
GFEA93IXN
pag 8



GHP64IX
pag 49



GL286XS
pag 65



Accessori



9NMANI2
76 €



C60NG
81 €



9N68GH
110 €



082816
1 €

Piani cottura a gas

60 cm



GT64TF

Piano cottura da 60 cm

4 fuochi gas

- davanti sx: ausiliario 1000 W

- dietro sx: rapido 3000 W

- davanti dx: semirapido 1750 W

- dietro dx: semirapido 1750 W

Accensione sottomanopola

Valvole di sicurezza

Griglie in piattina smaltata

GT64TF
Terra di Francia 230 €

60 cm



GT64WH

Piano cottura da 60 cm

4 fuochi gas

- davanti sx: ausiliario 1000 W

- dietro sx: rapido 3000 W

- davanti dx: semirapido 1750 W

- dietro dx: semirapido 1750 W

Accensione sottomanopola

Valvole di sicurezza

Griglie in piattina smaltata

GT64WH
Bianco 230 €

TOTAL LOOK



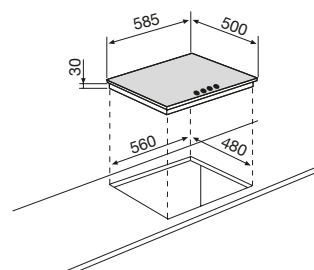
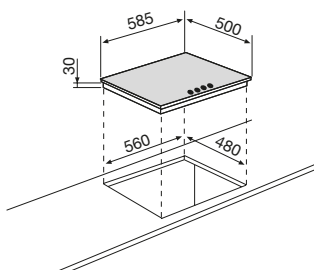
GHL60WH
pag 50



L1G86WH
pag 56



MIXNWH
pag 66



Accessori



9NMA0N
65 €



9NMANI2
76 €



C60NG
81 €



9N60GH
118 €



9N60PA
41 €



082816
1 €

Piani cottura a gas

60 cm



GT64BK

Piano cottura da 60 cm

4 fuochi gas

- davanti sx: ausiliario 1000 W
- dietro sx: rapido 3000 W
- davanti dx: semirapido 1750 W
- dietro dx: semirapido 1750 W

Accensione sottomanopola

Valvole di sicurezza

Griglie in piattina smaltata

GT64BK
Nero 230 €

60 cm



GT64SA

Piano cottura da 60 cm

4 fuochi gas

- davanti sx: ausiliario 1000 W
- dietro sx: rapido 3000 W
- davanti dx: semirapido 1750 W
- dietro dx: semirapido 1750 W

Accensione sottomanopola

Valvole di sicurezza

Griglie in piattina smaltata

GT64SA
Sabbia 270 €

TOTAL LOOK



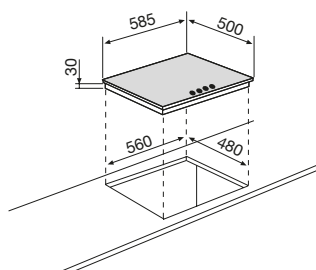
GHP64BK
pag 49



L286A
pag 60



MIXNX
pag 66



TOTAL LOOK



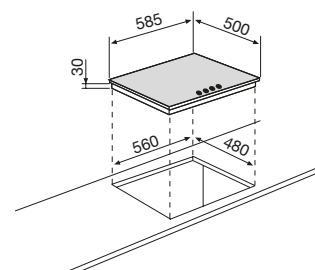
GFT64SAN
pag 12



L2G16S
pag 58



MIXCS2
pag 67



Accessori



9NMA0N
65 €



9NMANI2
76 €



C60NG
81 €



9N60GH
118 €



9N60PA
41 €



082816
1 €

Piani cottura a gas

60 cm



GT64AN

Piano cottura da 60 cm

4 fuochi gas

- davanti sx: ausiliario 1000 W
- dietro sx: rapido 3000 W
- davanti dx: semirapido 1750 W
- dietro dx: semirapido 1750 W

Accensione sottomanopola

Valvole di sicurezza

Griglie in piattina smaltata

GT64AN
Antracite 270 €

60 cm



GT64AL

Piano cottura da 60 cm

4 fuochi gas

- davanti sx: ausiliario 1000 W
- dietro sx: rapido 3000 W
- davanti dx: semirapido 1750 W
- dietro dx: semirapido 1750 W

Accensione sottomanopola

Valvole di sicurezza

Griglie in piattina smaltata

GT64AL
Alluminio 270 €

TOTAL LOOK



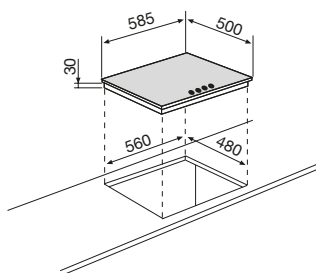
GFT64ANN
pag 11



L2G16A
pag 60



MIXNA
pag 66



TOTAL LOOK



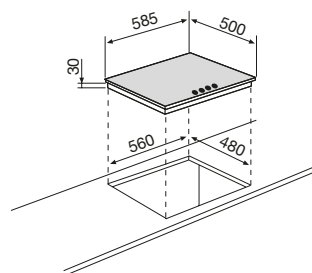
GFE92IXN
pag 8



L2G16AL
pag 57



MIXCX2
pag 67



Accessori



9NMA0N
65 €



9NMANI2
76 €



C60NG
81 €



9N60GH
118 €



9N60PA
41 €



082816
1 €

Piani cottura a gas

60 cm



GT64TT

Piano cottura da 60 cm

4 fuochi gas

- davanti sx: ausiliario 1000 W
- dietro sx: rapido 3000 W
- davanti dx: semirapido 1750 W
- dietro dx: semirapido 1750 W

Accensione sottomanopola

Valvole di sicurezza

Griglie in piattina smaltata

GT64TT
Titanio 270 €

60 cm



GTL64IX

Piano cottura da 60 cm

Comandi laterali

4 fuochi gas

- davanti sx: rapido 3000 W
- dietro sx: semirapido 1750 W
- davanti dx: ausiliario 1000 W
- dietro dx: semirapido 1750 W

Accensione sottomanopola

Valvole di sicurezza

Griglie in piattina smaltata

GTL64IX
Inox 200 €

TOTAL LOOK



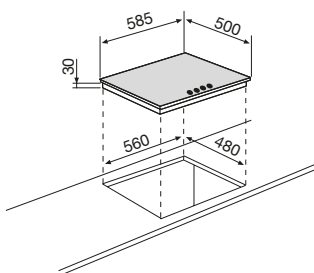
GFE92IXN
pag 8



L1G86T
pag 59



MIXCX2
pag 67



Accessori



9NMANI2 76 € C60NG 81 € 9N60GH 118 € 9N60PA 41 € 082816 1 €

TOTAL LOOK



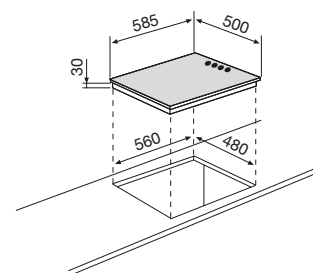
GFEA93IXN
pag 8



GL286XS
pag 65



MIXCX2
pag 67



Accessori



9NMANI2 76 € C60NG 81 € 082816 1 €

Piani cottura a gas

60 cm



GTL64TF

Piano cottura da 60 cm

Comandi laterali

4 fuochi gas

- davanti sx: rapido 3000 W
- dietro sx: semrapido 1750 W
- davanti dx: ausiliario 1000 W
- dietro dx: semirapido 1750 W

Accensione sottomanopola

Valvole di sicurezza

Griglie in piattina smaltata

GTL64TF
Terra di Francia 200 €

60 cm



GTL64WH

Piano cottura da 60 cm

Comandi laterali

4 fuochi gas

- davanti sx: rapido 3000 W
- dietro sx: semrapido 1750 W
- davanti dx: ausiliario 1000 W
- dietro dx: semirapido 1750 W

Accensione sottomanopola

Valvole di sicurezza

Griglie in piattina smaltata

GTL64WH
Bianco 200 €

TOTAL LOOK



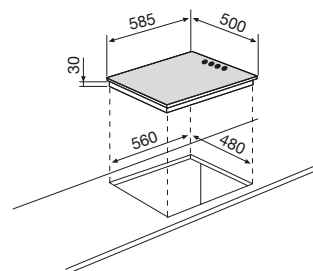
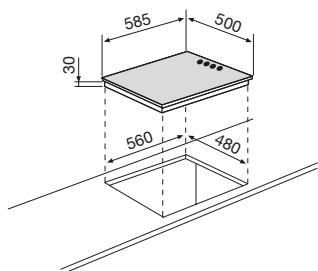
GHL60WH
pag 50



L1G86WH
pag 56



MIXNWH
pag 66



Accessori



9NMA0N
65 €



9NMANI2
76 €



C60NG
81 €



082816
1 €



9NMANI2
76 €



C60NG
81 €



082816
1 €

Piani cottura a gas

60 cm



GTL64BK

Piano cottura da 60 cm

Comandi laterali

4 fuochi gas

- davanti sx: rapido 3000 W
- dietro sx: semrapido 1750 W
- davanti dx: ausiliario 1000 W
- dietro dx: semirapido 1750 W

Accensione sottomanopola

Valvole di sicurezza

Griglie in piattina smaltata

GTL64BK
Nero 200 €

60 cm



GTL647IX

Piano cottura da 60 cm

Comandi laterali

3 fuochi gas + 1 piastra elettrica

- davanti sx: rapido 3000 W
- dietro sx: piastra elettrica Ø 145 mm - 1500 W
- davanti dx: ausiliario 1000 W
- dietro dx: semirapido 1750 W

Accensione sottomanopola

Valvole di sicurezza

Griglie in piattina smaltata

GTL647IX
Inox 210 €

TOTAL LOOK



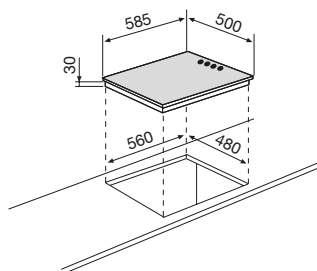
GFM52BKN
pag 9



L1G86IXS
pag 63



MIXNX
pag 66



TOTAL LOOK



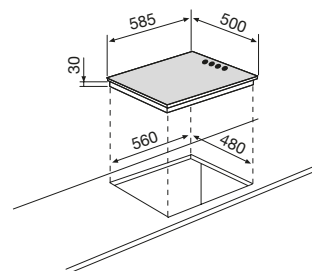
GFE92IXN
pag 8



L1G86IXS
pag 63



MIXCX2
pag 67



Accessori



9NMANI2
76 €



C60NG
81 €



082816
1 €

Piani cottura Crystal

70 cm



P70CXV

Piano cottura da 70 cm

Estetica inox lucida

5 fuochi gas

- davanti sx: ausiliario 1000 W
- dietro sx: rapido 3000 W
- centro: tripla corona 3300 W
- davanti dx: semirapido 1750 W
- dietro dx: semirapido 1750 W

Accensione sottomanopola

Valvole di sicurezza

Griglie e spartifiamma inox

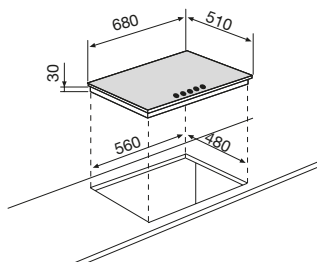


P70CXV
Inox 425 €

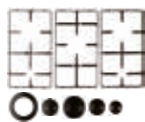
TOTAL LOOK



FC52XP
pag 10



Accessori



9NPI70 9NCR70
65 € 140 €

60 cm



P60CXV

Piano cottura da 60 cm

Estetica inox lucida

4 fuochi gas

- davanti sx: ausiliario 1000 W
- dietro sx: rapido 3000 W
- davanti dx: semirapido 1750 W
- dietro dx: semirapido 1750 W

Accensione sottomanopola

Valvole di sicurezza

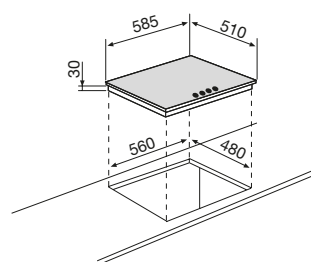
Griglie e spartifiamma inox

P60CXV
Inox 325 €

TOTAL LOOK



FC52XP
pag 10



Accessori



9NPI60 9NCR60
53 € 76 €

Domino

30 cm



GT32IX

Piano cottura da 30 cm
 2 fuochi gas
 - davanti: ausiliario 1000 W
 - dietro: rapido 3000 W
 Accensione sottomanopola
 Valvole di sicurezza
 Griglia in piattina smaltata

30 cm



GT32SA

Piano cottura da 30 cm
 2 fuochi gas
 - davanti: ausiliario 1000 W
 - dietro: rapido 3000 W
 Accensione sottomanopola
 Valvole di sicurezza
 Griglia in piattina smaltata

30 cm



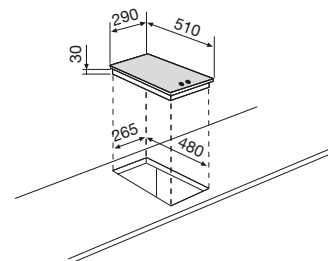
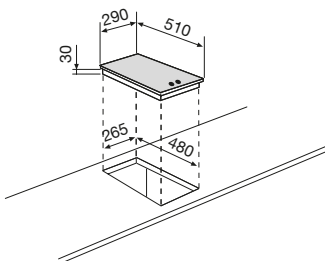
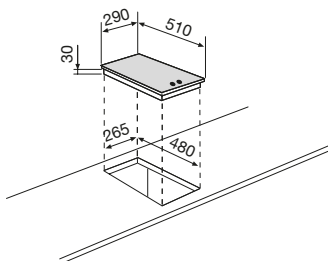
GT320IX

Piano cottura da 30 cm
 2 piastre elettriche
 - davanti: piastra elettrica Ø 145 mm - 1500 W
 - dietro: piastra elettrica Ø 180 mm - 2000 W

GT32IX
 Inox 160 €

GT32SA
 Sabbia 170 €

GT320IX
 Inox 140 €



Accessori



9N30GI
 27 €

9NMA0N
 65 €

9NMANI2
 76 €

082816
 1 €

Accessori



9N30GI
 27 €

9NMA0N
 65 €

9NMANI2
 76 €

Piani cottura in vetroceramica

La cottura sofisticata



I piani cottura in vetroceramica si presentano come una superficie piatta, facilissima da pulire, con un'ottima trasmissione del calore e molto resistente a qualsiasi tipo di sollecitazione. Il raffinato design combinato alle differenti proposte nelle dimensioni e numero di bruciatori, rendono la gamma Glem completa e in linea con le attuali necessità della famiglia moderna.



Indicatore di calore residuo

Tutti i piani in vetroceramica Glem sono dotati della spia di indicazione per il calore residuo. Questa spia luminosa segnala quando il piano, dopo lo spegnimento, è ancora caldo e si spegne solo quando la temperatura scende sotto i 60°C rendendo ancora più sicuro l'utilizzo di questi prodotti.



Sicurezza antitrabocco Overflow Safety Device (OSD)

In caso di fuoriuscita di acqua o di qualsiasi altro liquido il piano si spegne automaticamente. Anche quando si colloca involontariamente un oggetto o una pentola sul pannello comandi il piano si disconnette.



Sicurezza bambini

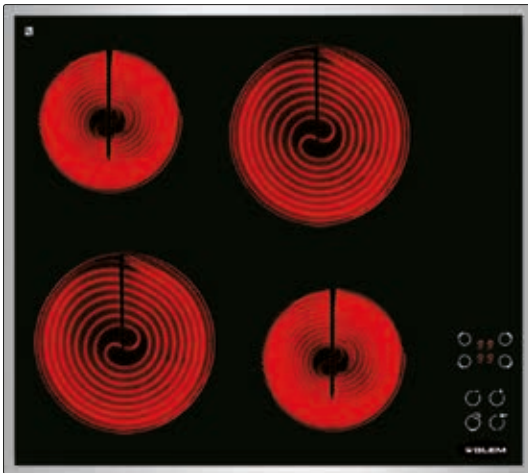
Questo dispositivo blocca le funzioni del piano istantaneamente impedendo di modificare o cambiare le impostazioni dei comandi da parte di un bambino.



Timer

E' possibile impostare lo spegnimento automatico delle zone cottura.

60 cm



GTH6TSIX

Piano cottura in vitroceramica da 60 cm

4 zone cottura tecnologia high-light

- davanti sx: Ø 180 mm - 1800 W

- dietro sx: Ø 145 mm - 1200 W

- dietro dx: Ø 180 mm - 1800 W

- davanti dx: Ø 145 mm - 1200 W

Massima potenza assorbita: 6000 W

Timer

Sicurezza bambini

Touch controls laterali

Cornice perimetrale acciaio inox



GTH6TSIX
Cornice Inox 335 €

TOTAL LOOK



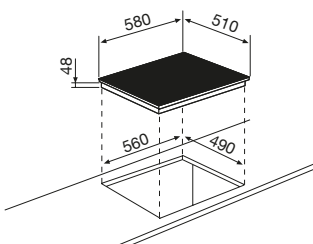
GFM52IXN
pag 9



L1G86XS
pag 63



GHC60IX
pag 49



30 cm



GTH32K

Piano cottura in vitroceramica da 30 cm

2 zone cottura tecnologia high-light

- davanti: Ø 145 mm - 1200 W

- dietro: Ø 180 mm - 1800 W

Massima potenza assorbita: 3000 W

Manopole frontali

GTH32K
Nero 270 €

TOTAL LOOK



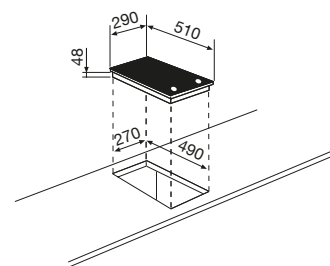
GFE92BKN
pag 8



GHW41IX
pag 46



GLR43X
pag 64



Piani cottura a induzione



La cottura perfetta

Il piano ad induzione è la massima espressione di tecnologia nell'ambito della cottura domestica. Utilizzando infatti un piano ad induzione Glem, per bollire 1 litro di acqua ci vogliono circa 5 minuti, contro i 9/10 del più potente bruciatore a gas (tripla corona). Basato su un semplice principio fisico l'induzione non costa di più, infatti il maggior costo dell'energia elettrica viene compensato con l'alta efficienza dell'induzione rispetto al gas (90% contro il 50% del gas), quindi con la velocità ed il taglio dei tempi di cottura.



Sicurezza bambini



Questo dispositivo blocca le funzioni del piano istantaneamente impedendo di modificare o cambiare le impostazioni dei comandi da parte di un bambino.



Sicurezza accensione

Il piano a induzione è molto sicuro. Infatti non si attiva in assenza di una pentola o di un recipiente di almeno 10 cm di diametro. Posate o mestoli non azionano il piano.

Sicurezza spegnimento

Il piano ad induzione si spegne in automatico appena si toglie la pentola dal piano ed in caso di dimenticanza, qualora dovesse evaporare tutto il contenuto della pentola stessa, il piano, grazie a speciali sensori, avverte l'anomalo cambio di temperatura spegnendosi ed evitando pericolosi inconvenienti.



Sicurezza antitrabocco - Overflow Safety Device (OSD)

In caso di fuoriuscita di acqua o di qualsiasi altro liquido il piano si spegne automaticamente. Anche quando si colloca involontariamente un oggetto o una pentola sul pannello comandi il piano si disconnette.



Facile da pulire

I piani a induzione non conducono calore, rimangono facili da pulire in quanto schizzi e fuoriuscite di liquido non si attaccano al piano e possono essere rimossi con una semplice spugna.



Sicurezza scottature

L'induzione non scotta. Il calore generato dalla pentola durante il funzionamento del piano, non viene trasmesso alla superficie intorno alla zona di cottura. Inoltre, grazie alla spia calore residuo, possiamo verificare quando la zona sotto la pentola ritornerà ad essere a temperatura di sicurezza (< 60 °C).

Potenza e controllo

Grazie ai potentissimi booster che accelerano la cottura quando necessario e grazie alla fine regolazione della potenza applicata, i piani a induzione Glem permettono di avere in qualsiasi momento sotto controllo le varie fasi della cottura, diventando un valido aiuto per la riuscita delle pietanze.

Timer



E' possibile impostare lo spegnimento automatico delle zone cottura.

Booster



Questa speciale funzione aumenta temporaneamente la potenza di qualunque zona cottura, per un intervallo da 2 a 10 minuti. Utile quando si rende necessario riscaldare grandi quantità di liquidi molto velocemente.

Ripartitore di energia / Limitatore di potenza



I piani a induzione sono dotati di una speciale elettronica che consente, una volta impostata la potenza massima che la vostra abitazione può supportare (ad es. 2,8 kW), di regolare la potenza dei singoli bruciatori affinché il valore impostato non venga superato.

Piani cottura a induzione

60 cm



GTI64L

Piano cottura a induzione da 60 cm

Limitatore con ripartitore di potenza 2,8 kW

4 zone cottura

- davanti a sx: Ø 200 mm - 2000/2300 W

- dietro a sx: Ø 160 mm - 1100/1400 W

- dietro a dx: Ø 200 mm - 2000/2300 W

- davanti a dx: Ø 160 mm - 1100/1400 W

Massima potenza assorbita: 7400 W

Booster

Sicurezza bambini

Touch controls frontali



GTI64L
Nero 600 €

TOTAL LOOK



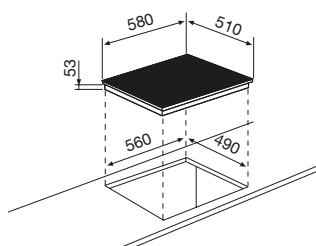
GFE92BKN
pag 8



L2G16A
pag 60



MIXNA
pag 66



60 cm



GTI64LIX

Piano cottura a induzione da 60 cm

Limitatore con ripartitore di potenza 2,8 kW

4 zone cottura

- davanti a sx: Ø 210 mm - 1500/2000 W

- dietro a sx: Ø 145 mm - 1200/1600 W

- dietro a dx: Ø 210 mm - 1500/2000 W

- davanti a dx: Ø 145 mm - 1200/1600 W

Massima potenza assorbita: 7200 W

Timer

Booster

Sicurezza bambini

Touch controls frontali



GTI64LIX
Nero 630 €

TOTAL LOOK



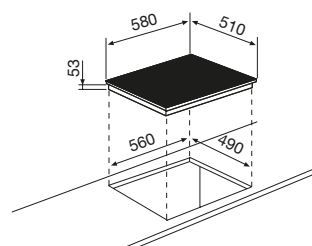
GFM52IXN
pag 9



L2G16XS
pag 63



MIXDX
pag 66



Accessori

MANOPOLE



Kit 6 manopole spazzolate

9NMANI2
Inox 65 €



Kit 5 manopole Tradition

9NMA0N
Nero/Bronzo 65 €

PROFILO DI GIUNZIONE



Profilo di giunzione per piani da 30 cm

9N30GI
Inox 27 €

COPERCHI IN CRISTALLO TEMPERATO



C75NG

C60NG per piani da 60 cm
Nero 81 €

C70NG per piani da 70 cm
Nero 92 €

C70BG per piani da 70 cm
Bianco 92 €

C75NG per piani da 75 cm
Nero 97 €

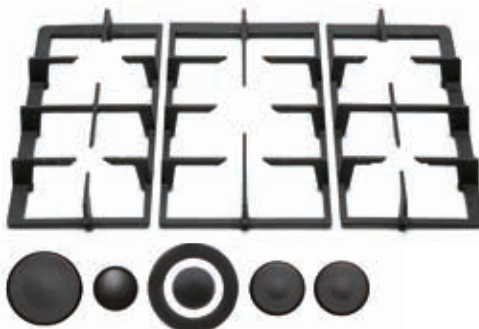
C75BG per piani da 75 cm
Bianco 97 €

RIDUZIONE GRIGLIA PER MOKA



082816
Nero 1 €

GRIGLIE E COPRISPARTIFIAMMA



Kit griglie in ghisa e coprispartifiamma per piani cottura con comandi frontali

9N60GH per piani da 60 cm
Nero - 2 griglie 115 €

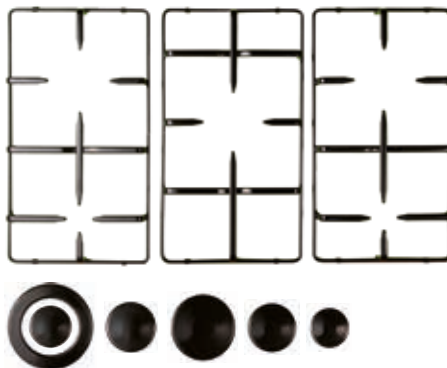
9N70GH per piani da 70 cm
Nero - 3 griglie 135 €

9N75GH per piano GT871IX
Nero - 3 griglie 135 €

9N75GHS per piano GT851IX
Nero - 3 griglie 135 €

9N68GH per piano GT645IX
Nero - 2 griglie 110 €

9N95GH per piano GT955IX / SA
Nero - 2 griglie 135 €



Kit griglie in piattina e coprispartifiamma per piani cottura con comandi frontali

9N60PA per piano da 60 cm
Nero - 2 griglie 41 €

9N70PA per piano da 70 cm
Nero - 3 griglie 63 €

9N95PA per piani GT955IX / SA
Nero - 3 griglie 63 €

Kit griglie in piattina e coprispartifiamma per piani Crystal

9NPI60 per piano Crystal P60CXV
Nero - 2 griglie 53 €

9NPI70 per piano Crystal P70CXV
Nero - 3 griglie 65 €

9NCR60 per piano Crystal P60CXV
Cromato - 2 griglie 76 €

9NCR70 per piano Crystal P70CXV
Cromato - 3 griglie 140 €

Cappe



Stile ed eleganza

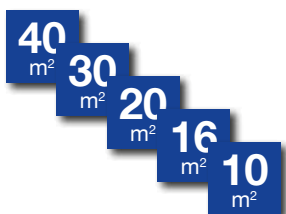
Cucine sempre più integrate nelle case che necessitano di sistemi di aspirazione efficienti ed esteticamente coordinati al design degli arredi. Glem presenta una gamma di modelli aggiornati con un'immagine adeguata e con potenziate funzionalità, integrabile con qualsiasi tipo di arredamento.



Aspirazione perimetrale

Questo sistema, che sfrutta il principio fisico dell'aspirazione perimetrale, utilizza in modo diverso la superficie tradizionalmente usata per l'aspirazione dei vapori di cottura. Utilizzando questo principio si ottengono due vantaggi: il primo è il miglioramento estetico della parte inferiore della cappa. Infatti si ha un pannello chiuso in acciaio inox o vetro.

Il secondo vantaggio è la riduzione del consumo energetico e del rumore del 25% rispetto ad una aspirazione tradizionale.



Potenza ed aspirazione

Le nuove cappe Glem hanno a disposizione diverse potenze e livelli di aspirazione: per essere veramente efficiente e senza superare una rumorosità eccessiva (circa 60 dbA) una cappa deve poter essere in grado di cambiare l'aria all'interno dell'ambiente cucina mediamente 10 volte in un'ora. Le metrature riportate nelle caratteristiche delle cappe indicano fino a quanti metri quadrati la cappa è in grado di svolgere la sua funzione ottimamente. Il dato si ottiene considerando un'altezza media delle pareti della cucina di 250/270 cm.



Efficiency

Hi-Level

Top Air

Le potenze variabili

Glem offre diversi gruppi di aspirazione appositamente pensati per dare l'opportunità di scegliere la cappa più adatta alle proprie esigenze.



I filtri

Per ottimizzare il funzionamento delle cappe, ci sono due tipi di filtro: il filtro antigrasso ed il filtro antiodore a carbone (di serie nelle cappe Glem).

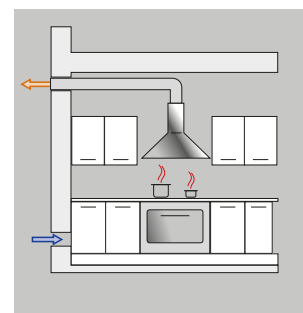
Il filtro antigrasso può essere di due tipi: in metallo o sintetico e protegge il motore impedendo ai grassi, presenti nei vapori di cottura, di danneggiarlo. Il filtro metallico può essere lavato in lavastoviglie. Il filtro antiodore è un filtro a carboni attivi che purificano l'aria prima di re-immetterla nell'ambiente cucina.

La cappa può operare in due modalità di installazione: filtrante o aspirante.

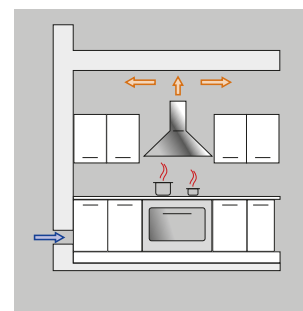
La cappa filtrante può essere installata ovunque senza la necessità dello scarico esterno, ottimo per la sostituzione di cappe pre-esistenti. I vapori di cottura attraversano una serie di filtri antiodori depuranti e poi vengono re-immessi nell'ambiente depurati. Con una manutenzione ottimale di questi filtri (vanno sostituiti periodicamente) il risultato sarà sempre come il primo giorno.

Installando la cappa con l'evacuazione all'esterno dell'aria aspirata (aspirante) si ottiene maggiore efficienza garantendo una depurazione dell'aria ottimale. Ideale per i nuovi impianti dotati di uscita attraverso il tubo di scarico.

Tutte le cappe Glem hanno come dotazione di serie i filtri antiodori a carbone attivo, questo per lasciare la possibilità di poter scegliere liberamente il sistema di installazione.



Cappa aspirante



Cappa filtrante

Cappe a parete



GHW41IX

Comandi soft touch luminosi

1 motore

Aspirazione perimetrale 1000 m³/h

Filtri metallici

Filtri carbone

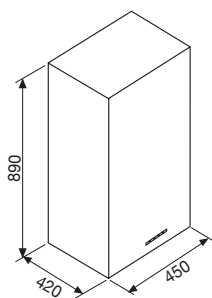
3 velocità

2 lampade alogene da 20 W

Rumorosità 56 db(A)



GHW41IX
Inox 430 €



Accessori



9N2CAHB
23 €



GHS97IX

Comandi soft touch luminosi

1 motore

Aspirazione 750 m³/h

Filtri metallici

Filtri carbone

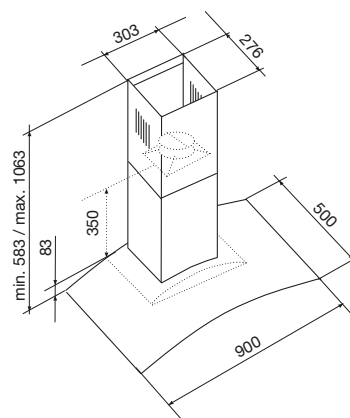
3 velocità

2 lampade alogene da 20 W

Rumorosità 58 db(A)



GHS97IX
Inox 435 €



Accessori



9N2CAHB
23 €

Cappe a parete



GHB97IX

Comandi soft touch luminosi

1 motore

Aspirazione 750 m³/h

Filtri metallici

Filtri carbone

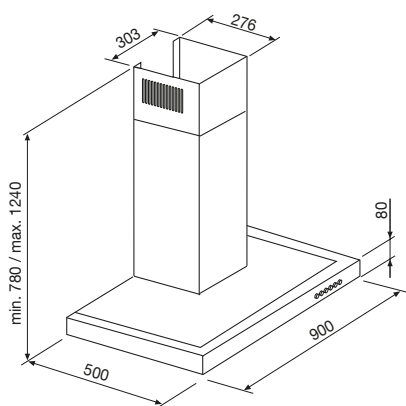
3 velocità

2 lampade alogene da 20 W

Rumorosità 58 db(A)



GHB97IX
Inox 310 €



Accessori



9N2CAHB
23 €



GHP94IX

Comandi a pulsante

1 motore

Aspirazione 440 m³/h

Filtri metallici

Filtri carbone

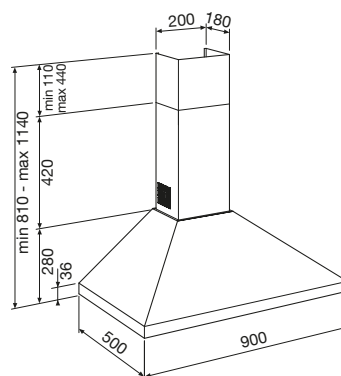
3 velocità

2 lampade alogene da 28 W

Rumorosità 65 db(A)



GHP94IX
Inox 200 €



Accessori



9N2CATP
14 €

Cappe a parete

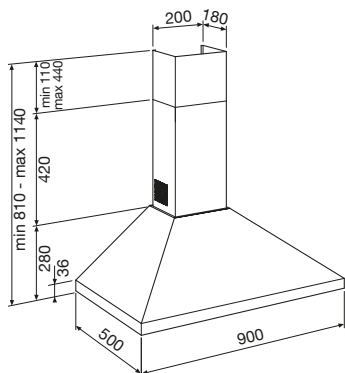


GHP94BK

Comandi a pulsante
 1 motore
 Aspirazione 440 m3/h
 Filtri metallici
 Filtri carbone
 3 velocità
 2 lampade alogene da 28 W
 Rumorosità 65 db(A)



GHP94BK
 Nero 190 €



Accessori



9N2CATP
 14 €

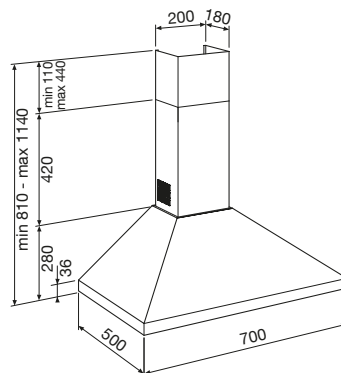


GHP74IX

Comandi a pulsante
 1 motore
 Aspirazione 440 m3/h
 Filtri metallici
 Filtri carbone
 3 velocità
 2 lampade alogene da 28 W
 Rumorosità 65 db(A)



GHP74IX
 Inox 195 €



Accessori



9N2CATP
 14 €

Cappe a parete



GHP64IX

Comandi a pulsante
 1 motore
 Aspirazione 440 m³/h
 Filtri metallici
 Filtri carbone
 3 velocità
 2 lampade alogene da 28 W
 Rumorosità 68 db(A)

16 m²



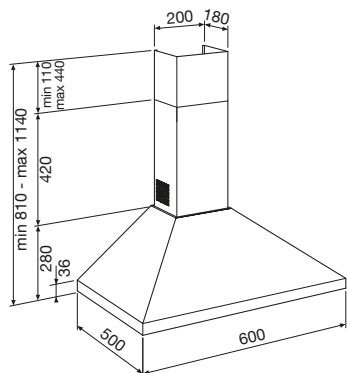
60 cm

GHP64IX
 Inox 180 €

GHP64BK
 Nero 170 €



GHP64BK



Accessori



9N2CATP
 14 €

Cappe casquette



GHC60IX (60 cm)

GHC90IX (90 cm)

Comandi a pulsante
 1 motore
 Aspirazione 250 m³/h
 Filtri metallici
 Filtri carbone
 3 velocità
 1 lampada alogena da 28 W
 Rumorosità 65 db(A)

10 m²



60 cm

GHC60IX
 Inox 115 €

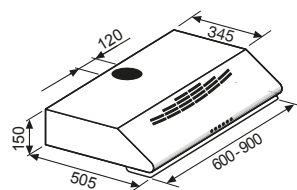
90 cm

GHC90IX
 Inox 135 €

9NCAMI
 Camino inox



9NCAMI
 Inox 44 €



Accessori



9NCACI
 8 €

Cappe sottopensili



GHC65IX (60 cm) tutta inox

GHC95IX (90 cm) tutta inox

Comandi a pulsante
 2 motori
 Aspirazione 450 m3/h
 Filtri metallici
 Filtri carbone
 3 velocità
 2 lampade alogene da 28 W
 Rumorosità 51 db(A)

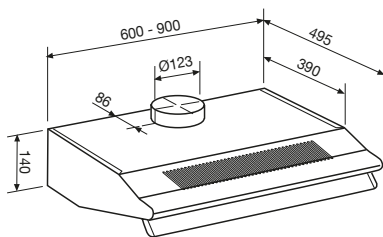
16 m²

60 cm

GHC65IX
 Inox 130 €

90 cm

GHC95IX
 Inox 150 €



Accessori



9NCAHC (per modello GHC65IX)
 12 €



9N2CAHC9 (n° 2 filtri per modello GHC95IX)
 65 €



GHL60BK

Comandi slider
 1 motore
 Aspirazione 207 m3/h
 Filtri carbone
 3 velocità
 1 lampada alogena da 28 W
 Rumorosità 54 db(A)

10 m²

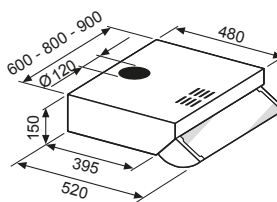
60 cm

GHL60BK
 Nero 60 €

GHL60WH
 Bianco 60 €



GHL60WH



Accessori



9NCACI
 8 €



GHL60IX (60 cm)

GHL80IX (80 cm)

GHL90IX (90 cm)

Comandi slider
1 motore
Aspirazione 207 m3/h
Filtri carbone
3 velocità
1 lampada alogena da 28 W
Rumorosità 54 db(A)

GHL90BK

Comandi slider
1 motore
Aspirazione 207 m3/h
Filtri carbone
3 velocità
1 lampada alogena da 28 W
Rumorosità 54 db(A)



GHL60IX
Inox 65 €

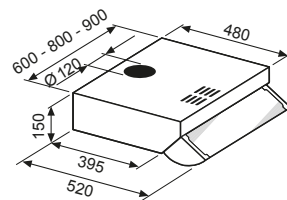
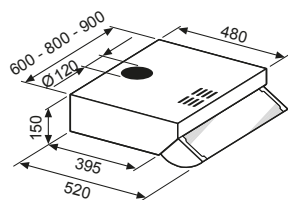
GHL90BK
Nero 70 €



GHL80IX
Inox 75 €



GHL90IX
Inox 76 €



Accessori

Accessori



9NCACI
8 €



9NCACI
8 €

Cappe sottopensili

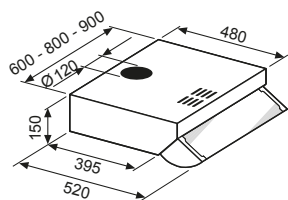


GHL90WH

Comandi slider
 1 motore
 Aspirazione 207 m³/h
 Filtri carbone
 3 velocità
 1 lampada alogena da 28 W
 Rumorosità 54 db(A)



GHL90WH
 Bianco 70 €



Accessori



9NCACI
 8 €



GHE60SI (60 cm) GHE90SI (90 cm)

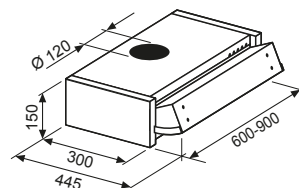
Comandi slider
 1 motore
 Aspirazione 171 m³/h
 Filtri carbone
 3 velocità
 1 lampada alogena da 28 W
 Rumorosità 62 db(A)



GHE60SI
 Silver 66 €



GHE90SI
 Silver 72 €

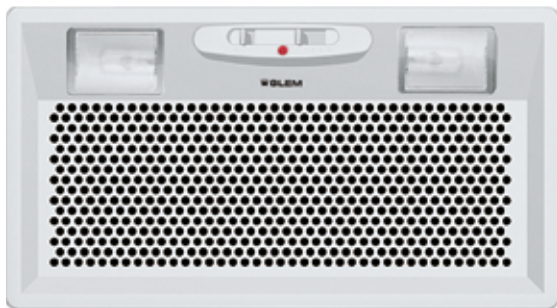


Accessori



9NCACI
 8 €

Gruppo aspirante



GHF62SI

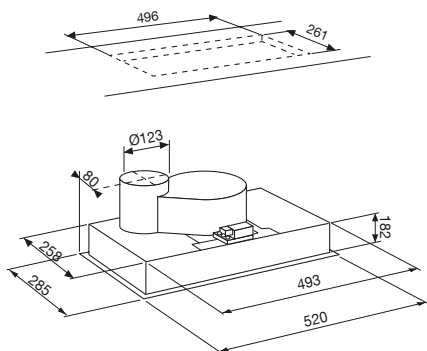
- Comandi slider
- 1 motore
- Aspirazione 220 m3/h
- Filtri carbone
- 3 velocità
- 1 filtro metallico
- 1 filtro carbone
- 2 lampade alogene da 28 W
- Rumorosità 63 db(A)



GHF62SI
Silver 80 €



esempio di installazione
gruppo aspirante



Accessori

FILTRI CARBONE



filtro carbone rettangolare

9NCAHC
Nero 12 €

Compatibile con i seguenti modelli:
GHC65IX

9N2CAHC9 (n° 2 filtri)
Nero 65 €

Compatibile con i seguenti modelli:
GHC95IX



n° 2 filtri carbone circolari

9N2CAHB
Nero 23 €

Compatibile con i seguenti modelli:
GHS - GHW - GHB

9N2CATP
Nero 14 €

Compatibile con i seguenti modelli:
GHP



n° 1 filtro carbone circolare

9NCACI
Nero 8 €

Compatibile con i seguenti modelli:
GHC60IX - GHC90IX - GHL60IX - GHL80IX - GHL90IX - GHE60SI
GHE90SI - GHF62SI

KIT CAMINO



9NCAMI
Inox 44 €

Lavelli Unigranit



Coordinato colore

Un progetto globale per l'ambiente cucina, attraverso il coordinamento colore dei lavelli, miscelatori e degli elettrodomestici, è l'esclusiva offerta che oggi Glem propone per personalizzare e uniformare gli accessori della cucina, secondo uno stile unico ed essenziale che vede come protagonisti la materia e il colore.



Una nuova materia

Unigranit è un materiale composito che unisce la bellezza della pietra naturale con pregiate resine acriliche, permettendo di ottenere sfumature e tonalità cromatiche che la natura non offre.



Igienico e resistente

Unigranit è composto dall'85% di quarzo, la parte più nobile e dura del granito, e dal 15% di resina acrilica, studiato appositamente per la realizzazione di lavelli per cucina. La sua resistenza rappresenta la vera sfida tecnologica alternativa ai materiali generalmente usati.




Esclusivo sistema "Troppo Pieno"

Il nuovo sistema troppo pieno brevettato, consente di avere oltre ad un maggior deflusso delle acque, un design che si sposa perfettamente con le ambientazioni attuali. La copertura estetica in acciaio inox è removibile senza l'uso di nessun utensile, lavabile in lavastoviglie per un migliore utilizzo e pulizia del lavello in ogni sua parte.

Qualità certificata

Unigranit è un materiale non poroso ed inodore e quindi molto adatto al contatto con alimenti, per questo motivo ha ottenuto la certificazione ufficiale del prestigioso LGA quale prodotto di qualità e assolutamente igienico.



CE  Made in Germany

I COLORI



BIANCO



TITANIO



ALLUMINIO



ANTRACITE



SABBIA



Lavelli Unigranit Bianco



L2G16WH

Lavello 116 cm 2 vasche + gocciolatoio

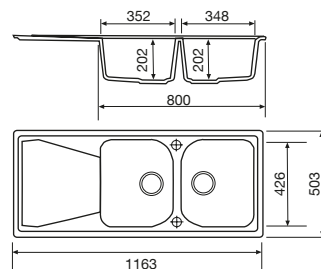
Dimensioni: 116x50 cm

Reversibile

Pilette 31/2"

Misura minima base lavello: 80 cm

Foro incasso: 114x48 cm



L2G16WH
Bianco 315 €



L1G86WH

Lavello 86 cm 1 vasca + gocciolatoio

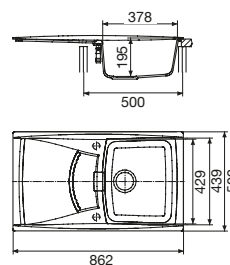
Dimensioni: 86x50 cm

Reversibile

Piletta 3 1/2"

Misura minima base lavello: 45 cm*

Foro incasso: 84x48 cm



L1G86WH
Bianco 265 €



L286WH

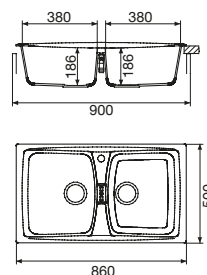
Lavello 86 cm 2 vasche

Dimensioni: 86x50 cm

Pilette 31/2"

Misura minima base lavello: 90 cm

Foro incasso: 84x48 cm



L286WH
Bianco 305 €

* Per il foro del top del lavello suggeriamo di tener conto del disegno tecnico

TOTAL LOOK



GFM52WHN
pag 9



GT755WH
pag 25



GHL90WH
pag 52



MIXNWH
pag 66

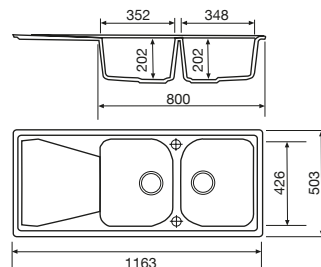
Lavelli Unigranit **Alluminio**



L2G16AL
Alluminio 320 €

L2G16AL

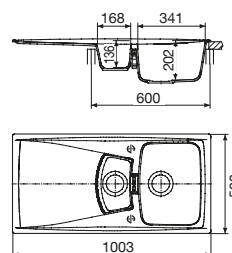
Lavello 116 cm 2 vasche + gocciolatoio
Dimensioni: 116x50 cm
Reversibile
Pilette 31/2"
Misura minima base lavello: 80 cm
Foro incasso: 114x48 cm



L2G10AL
Alluminio 320 €

L2G10AL

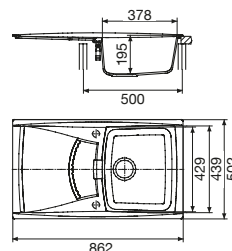
Lavello 100 cm 2 vasche + gocciolatoio
Dimensioni: 100x50 cm
Reversibile
Pilette 31/2"
Misura minima base lavello: 60 cm
Foro incasso: 98x48 cm



L1G86AL
Alluminio 290 €

L1G86AL

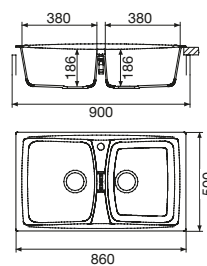
Lavello 86 cm 1 vasca + gocciolatoio
Dimensioni: 86x50 cm
Reversibile
Piletta 31/2"
Misura minima base lavello: 45 cm*
Foro incasso: 84x48 cm



L286AL
Alluminio 320 €

L286AL

Lavello 86 cm 2 vasche
Dimensioni: 86x50 cm
Pilette 31/2"
Misura minima base lavello: 90 cm
Foro incasso: 84x48 cm



* Per il foro del top del lavello suggeriamo di tener conto del disegno tecnico

TOTAL LOOK



GFE92IXN
pag 8



GT645IX
pag 29



GHP94IX
pag 47



MIXCX2
pag 67

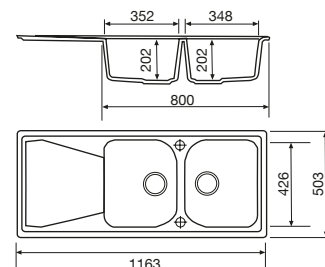
Lavelli Unigranit **Sabbia**



L2G16S
Sabbia 315 €

L2G16S

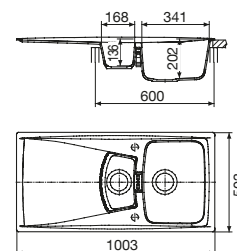
Lavello 116 cm 2 vasche + gocciolatoio
Dimensioni: 116x50 cm
Reversibile
Pilette 31/2"
Misura minima base lavello: 80 cm
Foro incasso: 114x48 cm



L2G10S
Sabbia 315 €

L2G10S

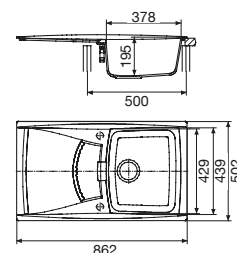
Lavello 100 cm 2 vasche + gocciolatoio
Dimensioni: 100x50 cm
Reversibile
Pilette 31/2"
Misura minima base lavello: 60 cm
Foro incasso: 98x48 cm



L1G86S
Sabbia 265 €

L1G86S

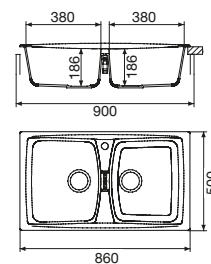
Lavello 86 cm 1 vasca + gocciolatoio
Dimensioni: 86x50 cm
Reversibile
Piletta 31/2"
Misura minima base lavello: 45 cm*
Foro incasso: 84x48 cm



L286S
Sabbia 305 €

L286S

Lavello 86 cm 2 vasche
Dimensioni: 86x50 cm
Pilette 31/2"
Misura minima base lavello: 90 cm
Foro incasso: 84x48 cm



* Per il foro del top del lavello suggeriamo di tener conto del disegno tecnico

TOTAL LOOK



GFT64SAN
pag 12



GT755SA
pag 26



GHC95IX
pag 50



MIXCS2
pag 67

Lavelli Unigranit **Titanio**



L2G10T
Titanio 320 €

L2G10T

Lavello 100 cm 2 vasche + gocciolatoio

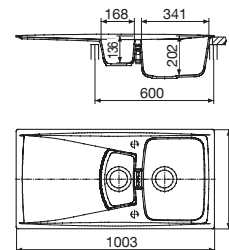
Dimensioni: 100x50 cm

Reversibile

Pilette 31/2"

Misura minima base lavello: 60 cm

Foro incasso: 98x48 cm



L1G86T
Titanio 295 €

L1G86T

Lavello 86 cm 1 vasca + gocciolatoio

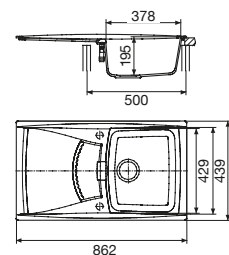
Dimensioni: 86x50 cm

Reversibile

Piletta 31/2"

Misura minima base lavello: 45 cm*

Foro incasso: 84x48 cm



L286T
Titanio 320 €

L286T

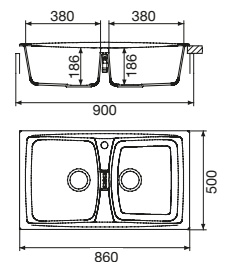
Lavello 86 cm 2 vasche

Dimensioni: 86x50 cm

Pilette 31/2"

Misura minima base lavello: 90 cm

Foro incasso: 84x48 cm



* Per il foro del top del lavello suggeriamo di tener conto del disegno tecnico

TOTAL LOOK



GFE92IXN
pag 8



GTI64L
pag 42



GHB97IX
pag 47



MIXCX2
pag 67

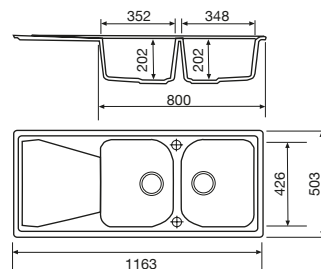
Lavelli Unigranit Antracite



L2G16A
Antracite 315 €

L2G16A

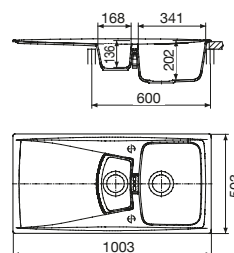
Lavello 116 cm 2 vasche + gocciolatoio
Dimensioni: 116x50 cm
Reversibile
Pilette 31/2"
Misura minima base lavello: 80 cm
Foro incasso: 114x48 cm



L2G10A
Antracite 315 €

L2G10A

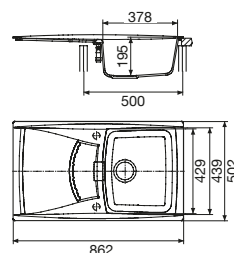
Lavello 100 cm 2 vasche + gocciolatoio
Dimensioni: 100x50 cm
Reversibile
Pilette 31/2"
Misura minima base lavello: 60 cm
Foro incasso: 98x48 cm



L1G86A
Antracite 265 €

L1G86A

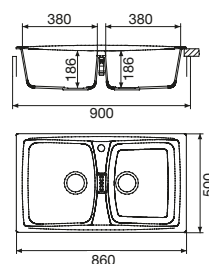
Lavello 86 cm 1 vasca + gocciolatoio
Dimensioni: 86x50 cm
Reversibile
Piletta 31/2"
Misura minima base lavello: 45 cm*
Foro incasso: 84x48 cm



L286A
Antracite 305 €

L286A

Lavello 86 cm 2 vasche
Dimensioni: 86x50 cm
Pilette 31/2"
Misura minima base lavello: 90 cm
Foro incasso: 84x48 cm



* Per il foro del top del lavello suggeriamo di tener conto del disegno tecnico

TOTAL LOOK



GFT64ANN
pag 11



GT755AN
pag 26



GHL90BK
pag 51



MIXNA
pag 66

Abbinamento Total Look

Bianco



GFM52WHN
pag 9



GT755WH
pag 25



GHL90WH
pag 52



L2G16WH
pag 56



MIXNWH
pag 66

Alluminio



GFE92IXN
pag 8



GT645IX
pag 29



GHP94IX
pag 47



L2G16AL
pag 57



MIXCX2
pag 67

Sabbia



GFT64SAN
pag 12



GT755SA
pag 26



GHE90SI
pag 52



L2G16S
pag 58



MIXCS2
pag 67

Titanio



GFE92IXN
pag 8



GTI64L
pag 42



GHP64IX
pag 49



L2G10T
pag 59



MIXCX2
pag 67

Antracite



GFT64ANN
pag 11



GT755AN
pag 26



GHP94BK
pag 48



L2G16A
pag 60



MIXNA
pag 66

Lavelli inox

Il fascino dell'inox



I lavelli Glem attraverso l'utilizzo del migliore acciaio inox, assicurano qualità, resistenza, eleganza e durata nel tempo. La nuova gamma, dall'elevata funzionalità, impreziosisce ulteriormente l'ambiente cucina.

Dispositivo Push

Il dispositivo Push montato sui lavelli in acciaio Glem permette l'apertura e la chiusura della piletta con una semplice pressione. Funziona anche con l'aiuto di un utensile e in presenza del tappetino in gomma.





L2G16XS (vasca a sinistra)
Inox 180 €

L2G16XD (vasca a destra)
Inox 180 €



L2G16XS

Pilette 31/2 inox con dispositivo Push

Lavello 116 cm

2 vasche + gocciolatoio

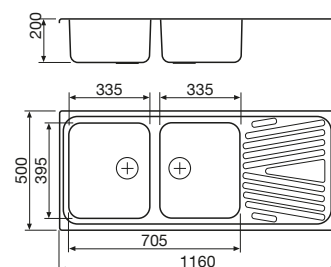
Dimensioni: 116x50 cm

Vasche: 33,5x39,5x20 cm

Sifone

Misura minimo base lavello: 80 cm
(+ spazio top per gocciolatoio)

Foro incasso: 114x48 cm



L1G86XS (vasca a sinistra)
Inox 130 €

L1G86XD (vasca a destra)
Inox 130 €



L1G86XS

Piletta 31/2 inox con dispositivo Push

Lavello 86 cm

1 vasca + gocciolatoio

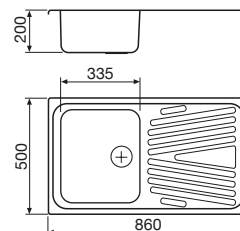
Dimensioni: 86x50 cm

Vasca: 33,5x39,5x20 cm

Sifone

Misura minimo base lavello: 45 cm
(+ spazio top per gocciolatoio)

Foro incasso: 84x48 cm



L1G79XS (vasca a sinistra)
Inox 130 €

L1G79XD (vasca a destra)
Inox 130 €



L1G79XS

Piletta 31/2 inox con dispositivo Push

Lavello 79 cm

1 vasca + gocciolatoio

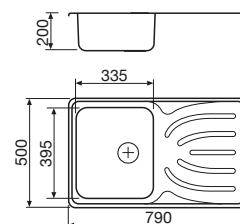
Dimensioni: 79x50 cm

Vasca: 33,5x39,5x20 cm

Sifone

Misura minimo base lavello: 45 cm
(+ spazio top per gocciolatoio)

Foro incasso: 77x48 cm



TOTAL LOOK



GFEA93IXN
pag 8



GT755HIX
pag 24



GTI64LIX
pag 42



MIXCX2
pag 67

Lavelli inox

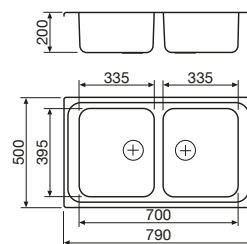


GL279X
Inox 160 €



GL279X

Pilette 31/2 inox con dispositivo Push
Lavello 79 cm
2 Vasche
Dimensioni: 79x50 cm
Vasche: 33,5x39,5x20 cm
Sifone
Misura minimo base lavello: 80 cm
Foro incasso: 77x48 cm

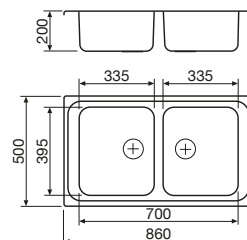


L286X
Inox 160 €



L286X

Pilette 31/2 inox con dispositivo Push
Lavello 86 cm
2 Vasche
Dimensioni: 86x50 cm
Vasche: 33,5x39,5x20 cm
Sifone
Misura minimo base lavello: 90 cm
Foro incasso: 84x48 cm

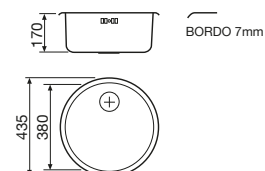


GLR43X
Inox 90 €



GLR43X

Piletta 31/2 inox con dispositivo Push
Lavello Ø 43 cm
1 vasca
Sifone
Foro incasso: Ø 40 cm



TOTAL LOOK



GFE92IXN
pag 8



GTH6TSIX
pag 39



GT645IX
pag 29



MIXCX2
pag 67

Lavelli inox



GL216IXS (vasca a sinistra)
Inox 130 €

GL216IXD (vasca a destra)
Inox 130 €



GL216IXS

Pilette 31/2 inox con dispositivo Push

Lavello 116 cm

2 vasche + gocciolatoio

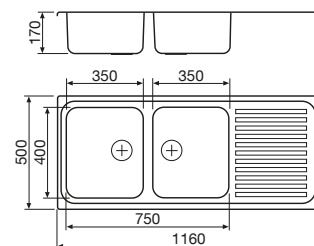
Dimensioni: 116x50 cm

Vasche: 35x40x17 (LxPxH)

Sifone

Misura minima base lavello: 80 cm
(+spazio top per gocciolatoio)

Foro incasso: 114x48 cm



GL186IXS (vasca a sinistra)
Inox 110 €

GL186IXD (vasca a destra)
Inox 110 €



GL186IXS

Piletta 31/2 inox con dispositivo Push

Lavello 86 cm

1 vasca + gocciolatoio

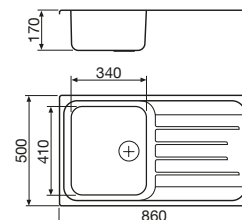
Dimensioni: 86x50 cm

Vasca: 34x41x17 (LxPxH)

Sifone

Misura minima base lavello: 45 cm
(+spazio top per gocciolatoio)

Foro incasso: 84x48 cm



GL286IX
Inox 120 €



GL286IX

Pilette 31/2 inox con dispositivo Push

Lavello 86 cm

2 vasche

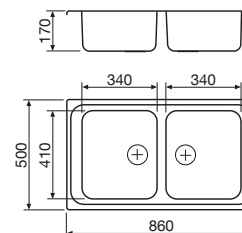
Dimensioni: 86x50 cm

Vasche: 35x41x17 (LxPxH)

Sifone

Misura minima base lavello: 80 cm

Foro incasso: 84x48 cm



TOTAL LOOK



GFM52IXN
pag 9



GT685IX
pag 29



MIXCX2
pag 67

Miscelatori



MIXNX
Cromato 65 €

MIXNWH
Bianco 80 €

MIXNS
Sabbia 80 €

MIXNA
Antracite 80 €

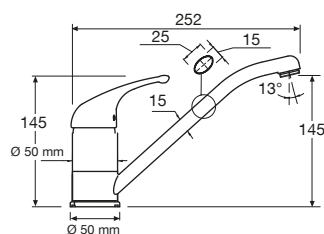
MIXNX

Miscelatore

Corpo: Ø 53 mm

Caratteristiche: canna fusa

Cartucce: dischi ceramici



MIXDX
Cromato 90 €

MIXDS
Sabbia 115 €

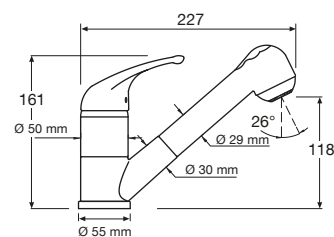
MIXDX

Miscelatore

Corpo: Ø 53 mm

Caratteristiche: doccetta estraibile

Cartucce: dischi ceramici



Miscelatori



MIXCX2
Cromato 80 €

MIXCS2
Sabbia 100 €

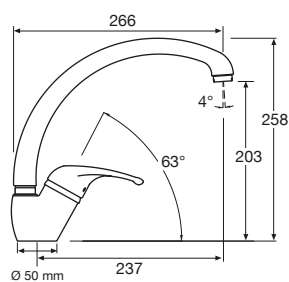
MIXCX2

Miscelatore

Corpo: Ø 50 mm

Caratteristiche: canna alta a tubo

Cartucce: dischi ceramici

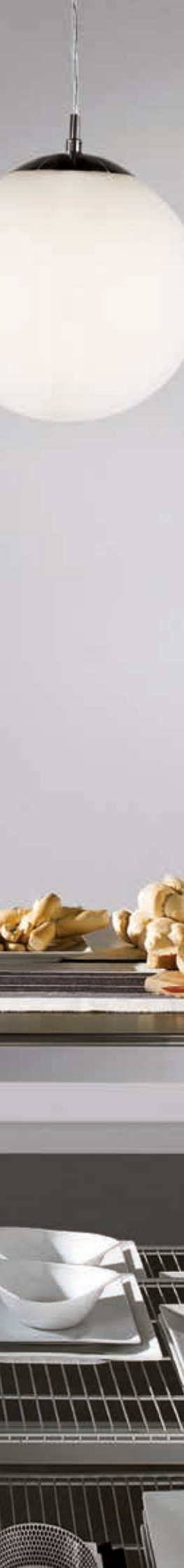


Frigoriferi



Versatile funzionalità

I frigoriferi Glem sono stati studiati per garantire la conservazione dei cibi in maniera ottimale grazie al sistema di ventilazione interna. Massima attenzione alla spesa della famiglia, tutti i frigoriferi sono in classe **A+**.



Fast freezer



Nei congelatori, la funzione fast freezer permette di congelare e conservare i cibi appena riposti in tempi record. Ottimo quando dobbiamo congelare permettendo una migliore qualità dei cibi stessi.



Air System



Grazie al sistema di ventilazione interna presente sui modelli top di gamma, le temperature interne sono omogenee e permettono di posizionare indifferentemente qualsiasi cibo in base alle nostre esigenze di spazio, senza comprometterne la qualità di conservazione.



Ripiani in cristallo

Tutti i frigoriferi Glem sono dotati di spaziosi ripiani in cristallo temperato ottimi per l'organizzazione dei vostri prodotti, resistenti e facili da pulire.



Temperatura raggiunta: -6°C



Temperatura raggiunta: -12°C



Temperatura raggiunta: -18°C



Temperatura raggiunta: -30°C

Classificazione

Il sistema di classificazione a stelle è un simbolo internazionale che indica il livello di temperatura al di sotto dello zero raggiungibile dal congelatore. Alla temperatura di -30°C possono essere conservati i surgelati fino a 12 mesi ed è possibile congelare cibi freschi.

Classi climatiche

I frigoriferi Glem sono progettati per funzionare ad una temperatura esterna fino a 38 °C. Anche nei periodi di caldo estremo i prodotti vengono conservati in condizioni ideali.

Classe A+



I frigoriferi e frigocongelatori Glem incasso sono tutti in classe A+ con consumi ridotti a rispetto dell'ambiente.



Frigoriferi ad incasso



GRI310CA

Frigorifero combinato 177,5 cm

Classe A+

Volume totale 258 l

Ventilato

Fast freezer

Frigorifero

Volume netto: 176 l

Sbrinamento automatico

n. 5 ripiani in vetro

n. 2 cassette verdure

Controporta modulabile

Congelatore ❄️❄️❄️

Volume netto: 69 l

Tasto "fast freezer"

Capacità di congelazione: 9 kg/24h

Autonomia in caso di mancata corrente: 14 h

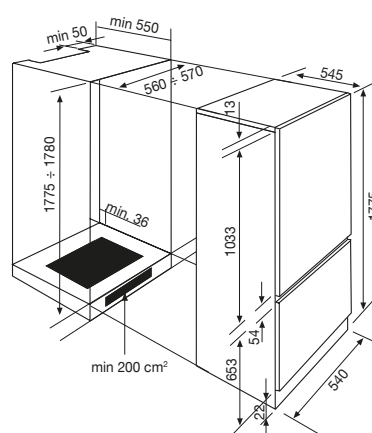
n. 3 cassette

Porte reversibili

Consumo: 0,83 kWh/24h



GRI310CA 650 €





GRI290DA

Frigorifero doppia porta 157,5 cm

Classe A+

Volume totale 264 l

Ventilato

Fast freezer

Frigorifero

Volume netto: 214 l

Sbrinamento automatico

n. 5 ripiani in vetro

n. 2 cassette verdure

Controporta modulabile

Congelatore ❄️❄️❄️❄️

Volume netto: 48 l

Tasto "fast freezer"

Capacità di congelazione: 2,5 kg/24h

Autonomia in caso di mancata corrente: 16 h

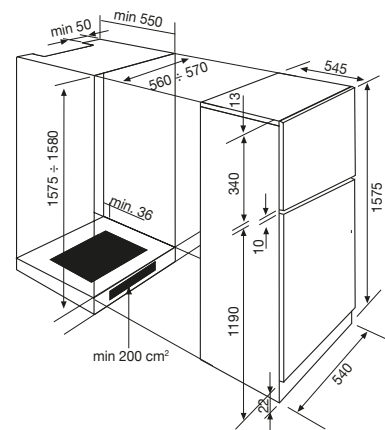
n. 1 ripiano

Porte reversibili

Consumo: 0,82 kWh/24h



GRI290DA 530 €



GRI230DA

Frigorifero doppia porta 144,5 cm

Classe A+

Volume totale 234 l

Fast freezer

Frigorifero

Volume netto: 183 l

Sbrinamento automatico

n. 4 ripiani in vetro

n. 2 cassette verdure

Controporta modulabile

Congelatore ❄️❄️❄️❄️

Volume netto: 45 l

Tasto "fast freezer"

Capacità di congelazione: 2,5 kg/24h

Autonomia in caso di mancata corrente: 16 h

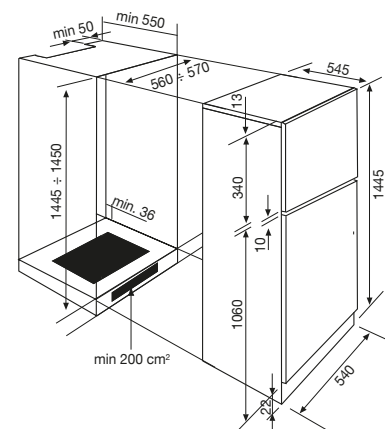
n. 1 ripiano

Porte reversibili

Consumo: 0,78 kWh/24h



GRI230DA 450 €



Lavastoviglie



3 volte + efficace

Grande capacità, funzionalità ed efficienza con le nuove lavastoviglie Glem, che sono tutte certificate in A+AA, massimo risultato per l'efficienza energetica di lavaggio ed asciugatura. Grazie alla massima flessibilità dei cestelli abbattibili per far spazio alle pentole più grandi ed ai numerosi programmi pre-impostati, sono in grado di lavare qualsiasi stoviglia rispondendo così alle diverse esigenze della nostra vita quotidiana. I modelli a scomparsa totale si integrano perfettamente in ogni ambiente cucina sia moderno che classico. Infine la lavastoviglie da 45 cm, è la soluzione ottimale per il posizionamento in ambienti piccoli o dove non è necessario un grande carico di stoviglie.



Vasca in acciaio inox

La vasca interna, completamente in acciaio inox, permette di rendere maggiormente efficace il lavaggio e di resistere alla corrosione.



Cestello regolabile in altezza

Il cestello superiore di tutti i modelli è regolabile in altezza per consentire il carico di stoviglie di grosse dimensioni nella parte inferiore. Operazione fattibile anche con cestello carico grazie a due pratiche maniglie laterali.

Mezzo carico



Grazie a questa funzione, dedicata ai carichi ridotti, è possibile selezionare il lavaggio sul cestello superiore o inferiore con un notevole risparmio di tempo, acqua ed energia elettrica.

Delay Start



Il timer automatico permette di programmare in anticipo di 9/12/24 ore l'accensione della lavastoviglie eseguendo il programma da voi selezionato. Un display elettronico indica il tempo rimanente all'accensione della lavastoviglie.

Acquastop



Acquastop è un dispositivo in grado di rilevare eventuali perdite d'acqua, fuoriuscite o eventuali guasti tecnici, bloccando il flusso d'acqua ed evitando pericoli di allagamento.

Programma rapido



Il programma rapido è ideale per lavare le tue stoviglie in soli 30 minuti. Nato per offrire un lavaggio veloce in modo da ottenere stoviglie pulite e subito pronte all'utilizzo.



Tripla Classe A

Tutte le lavastoviglie Glem sono classificate in classe A per efficienza nel lavaggio e nell'asciugatura. Certificate in classe A+ per l'efficienza energetica prestano un ottimo contributo economico per tutta la famiglia e per un utilizzo responsabile delle risorse di acqua ed energia salvaguardando l'ambiente.



Lavastoviglie a incasso



GDI624

Lavastoviglie a incasso

Capacità 12 coperti

Delay Start

Mezzo carico

Display con LED

Cestello superiore regolabile in altezza

Sistema di sicurezza Acquastop

7 programmi di lavaggio: normale, intensivo, eco, risciacquo, crystal care, rapido, ammollo

Segnale sonoro a fine ciclo

Classe di efficienza energetica A+

Classe di efficienza lavaggio A

Classe di efficienza asciugatura A

Consumo energetico: 0,95 kW/ciclo

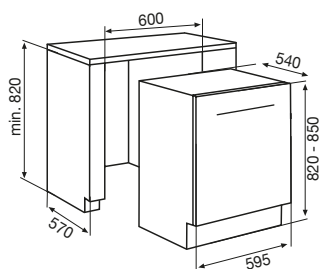
Consumo acqua: 13 l/ciclo

Rumorosità 49 dbA



GDI624

560 €



GDI450

Lavastoviglie a incasso

Capacità 9 coperti

Delay Start

Display con LED

Cestello superiore regolabile in altezza

Sistema di sicurezza Acquastop

7 programmi di lavaggio: normale, intensivo, eco, risciacquo, crystal care, rapido, ammollo

Segnale sonoro a fine ciclo

Classe di efficienza energetica A+

Classe di efficienza lavaggio A

Classe di efficienza asciugatura A

Consumo energetico: 0,8 kW/ciclo

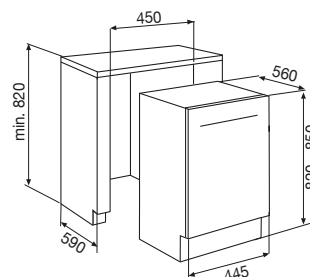
Consumo acqua: 10 l/ciclo

Rumorosità 49 dbA



GDI450

540 €



caratteristiche
tecniche



Caratteristiche tecniche



CODICE		GFEA93	GFE92	FC52XP	GFM52	GFT64
Estetica		Excellence	Excellence	Crystal	Metropol	Tradition
Tipologia		Multifunzione	Multifunzione	Multifunzione	Multifunzione	Multifunzione
Colore		IXN	IXN-BKN	IX	IXN-WHN-BKN	SAN-ANN
ALIMENTAZIONE						
Elettrico		•	•	•	•	•
Gas		-	-	-	-	-
FUNZIONI DI COTTURA						
Luce		-	-	-	-	-
Pizza		•	•	-	-	-
Riscaldamento Rapido		•	•	-	-	-
Tradizionale (cielo+suola)		•	•	•	•	•
Suola		-	-	•	•	-
Suola ventilata		-	-	•	•	•
Grill		•	•	-	-	-
Doppio Grill ventilato		•	•	-	-	•
Doppio Grill ventilato + Girarrosto		-	-	-	-	-
Doppio Grill		•	•	-	-	-
Grill ventilato		-	-	•	•	•
Grill + Girarrosto		-	-	-	-	-
Grill ventilato + Girarrosto		-	-	-	-	-
Ventilato (cielo+suola+ventola)		•	•	•	•	•
Multifunzione (circolare+ventola)		•	•	-	-	-
Scongelamento		•	•	-	-	•
Gas suola		-	-	-	-	-
Gas suola + Girarrosto		-	-	-	-	-
Gas Ventilato		-	-	-	-	-
PROGRAMMAZIONE						
Prog. elettronico inizio-fine cottura		•	-	-	-	-
Prog. analogico inizio-fine cottura		-	-	•	-	•
Prog. fine cottura		-	•	-	•	-
Contaminuti		-	-	-	-	-
PORTA FORNO						
Vetro interno full glass		•	•	•	•	-
Vetro interno full glass amovibile		-	-	-	-	•
PULIZIA						
Aquaclean		•	-	-	-	-
Smalto Titanium		-	-	-	-	•
DOTAZIONE						
Girarrosto		-	-	-	-	-
N° griglie		2	1	1	1	1
N° leccarde		1	1	1	1	1
SICUREZZA						
Doppio vetro ipotermico		-	-	•	-	-
Triplo vetro		•	•	-	•	•
Valvole sicurezza gas		-	-	-	-	-
Ventola tangenziale		•	•	•	•	•
CARATTERISTICHE TECNICHE						
Muffola stampata		-	•	-	•	•
Muffola liscia + guide laterali		•	-	•	-	-
V/Hz		230-50/60	230-50/60	220/240-50/60	230-50/60	220/240-50/60
Volume netto	lt	61	63	54	63	61
Tipo vano forno		grande	grande	grande	grande	grande
Lampade	n°	1	1	1	1	1
CONSUMI						
Classe di efficienza energetica ⁽¹⁾		A-10%	A-10%	A	A-10%	A-10%
Consumo di energia convenzione naturale ⁽²⁾	kWh	0,718	0,718	0,94	0,718	0,73
Consumo di energia convenzione forzata ⁽²⁾	kWh	1	1	0,798	1	0,69
Tempo necessario per cottura carico normale min.		39	39	47	39	44
Potenza massima assorbita	W	2868	2868	2280	2668	2160
Temperatura massima raggiunta (cottura-pulizia)		250	250	250	250	240
DIMENSIONI						
Prodotto HxLxP	mm	590x597x543	590x597x543	591x597x547	590x597x543	594x598x523
Incasso HxLxP	mm	583/585x554/564x550	583/585x554/564x550	580x560x550	583/585x554/564x550	575x560x560
Imballo HxLxP	mm	690x650x650	690x650x650	660x660x660	690x650x650	658x660x580
Codice EAN	Bianco	-	-	-	8054187278648	-
	Inox	8054187278594	8054187278600	8072647942243	8054187278631	-
	Nero	-	8054187278617	-	8054187278655	-
	Sabbia Antracite	-	-	-	-	8054187277276 8054187277566

⁽¹⁾ Classe di efficienza energetica su una scala da A (bassi consumi) a G (alti consumi) determinata con la funzione a convenzione forzata solo nel caso di forno elettrico ventilato multifunzione

⁽²⁾ In base ai risultati di prove standard per un carico normalizzato come da norme EN50304

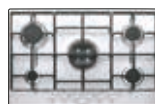


CODICE		GFTF25	GFEV21	GFMF21	GF993
Estetica		Tradition	Excellence	Metropol	90 cm
Tipologia		Gas	Gas	Gas	Multifunzione
Colore		SAN	IXN	IXN-BKN	IXN
ALIMENTAZIONE					
Elettrico		-	-	-	•
Gas		•	•	•	-
FUNZIONI DI COTTURA					
Luce		•	•	•	•
Pizza		-	-	-	•
Riscaldamento Rapido		-	-	-	-
Tradizionale (cielo+suola)		-	-	-	•
Suola		-	-	-	•
Suola ventilata		-	-	-	-
Grill		•	•	•	-
Doppio Grill ventilato		-	-	-	-
Doppio Grill ventilato + Girarrosto		-	-	-	•
Doppio Grill		-	-	-	-
Grill ventilato		-	•	-	-
Grill + Girarrosto		•	-	-	•
Grill ventilato + Girarrosto		-	-	-	•
Ventilato (cielo+suola+ventola)		-	-	-	•
Multifunzione (circolare+ventola)		-	-	-	•
Scongellamento		-	•	-	-
Gas suola		-	•	•	-
Gas suola + Girarrosto		•	-	-	-
Gas Ventilato		-	•	-	-
PROGRAMMAZIONE					
Prog. elettrico inizio-fine cottura		-	-	-	•
Prog. analogico inizio-fine cottura		-	-	-	-
Prog. fine cottura		-	-	-	-
Contaminuti		• (analogico)	•	•	-
PORTA FORNO					
Vetro interno full glass		-	•	•	•
Vetro interno full glass amovibile		•	-	-	-
PULIZIA					
Pirolisi		-	•	-	-
Aquaclean		•	-	-	-
DOTAZIONE					
Girarrosto		•	-	-	•
N° griglie		1	1	1	2
N° leccarde		1	1	1	1
SICUREZZA					
Doppio vetro ipotermico		-	-	-	-
Triplo vetro		•	•	•	•
Valvole sicurezza gas		•	•	•	-
Ventola tangenziale		•	•	•	•
CARATTERISTICHE TECNICHE					
Muffola stampata		•	•	•	-
Muffola liscia + guide laterali		-	-	-	•
V/Hz		220/240-50/60	230-50/60	230-50/60	220/240-50/60
Volume netto	lt	58	60	65	79
Tipo vano forno		grande	grande	grande	grande
Lampade	n°	1	1	1	2
CONSUMI					
Classe di efficienza energetica (1)		-	-	-	A
Consumo di energia convenzione naturale (2)	kWh	-	-	-	1,3
Consumo di energia convenzione forzata (2)	kWh	-	-	-	0,98
Tempo necessario per cottura carico normale min.		-	-	-	53
Potenza massima assorbita	W	1644	1379	1354	2700
Temperatura massima raggiunta (cottura-pulizia)		270	250	250	250
DIMENSIONI					
Prodotto HxLxP	mm	594x598x523	590x597x543	590x597x543	477x893x538
Incasso HxLxP	mm	575x560x560	583/585x554/564x550	583/585x554/564x550	480x860x860
Imballo HxLxP	mm	658x660x580	690x650x650	690x650x650	560x980x690
Codice EAN					
	Bianco	-	-	-	-
	Inox	-	8054187278624	8054187278679	8054187277238
	Nero	-	-	8054187278686	-
	Sabbia	8054187277573	-	-	-
	Antracite	-	-	-	-

Legenda colori

BKN: Nero IXN: Inox WHN: Bianco SAN: Sabbia ANN: Antracite

Caratteristiche tecniche



CODICE		GT955	GT96	GT871	GT851	P70CXV
Larghezza		90	90	75	75	70
Colori		IX-SA	IX	IX	IX	IX lucido
CARATTERISTICHE TECNICHE						
Valvole di sicurezza		•	•	•	•	•
Accensione sottomanopola		•	•	•	•	•
Comandi		Frontali	Frontali	Frontali	Frontali	Frontali
n° zone cottura Elettrico		-	-	-	-	-
n° zone cottura Gas		5	6	5	5	4
Davanti a sinistra	W	1000	1000	1000	800-4500	1000
Dietro a sinistra	W	3000	3000	3000	-	3000
Davanti centro	W	3800	1750	4500	1000	-
Dietro centro	W	-	3000	-	1750	-
Davanti a destra	W	1750	1750	1750	1750	1750
Dietro a destra	W	1750	1750	1750	3000	1750
GRIGLIE						
Griglie in piattina smaltata		•	•	•	•	-
Griglie cromate		-	-	-	-	•
DIMENSIONI						
Prodotto HxLxP		30x860x500	30x860x500	30x740x500	30x740x500	30x680x510
Foro incasso HxLxP		30x830x480	30x830x480	30x560x480	30x560x480	30x560x480
Codice EAN	Inox	8033945384227	8054187278433	8033945383190	8033945383183	8073915016277
	Sabbia	8054187278525	-	-	-	-

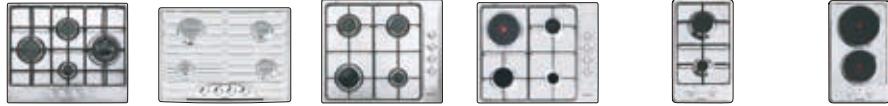


CODICE		GT755H	GT755	GT64H	GT64	GT685
Larghezza		70	70	60	60	60
Colori		IX	IX - BK - WH - AN - SA - TF	IX	BK - WH - IX - AN - TF - TT - AL - SA	IX
CARATTERISTICHE TECNICHE						
Valvole di sicurezza		•	•	•	•	•
Accensione sottomanopola		•	•	•	•	•
Comandi		Frontali	Frontali	Frontali	Frontali	Frontali
n° zone cottura Elettrico		-	-	-	-	-
n° zone cottura Gas		5	5	4	4	4
Davanti a sinistra	W	1000	1000	1000	1000	3800
Dietro a sinistra	W	3000	3000	3000	3000	1000
Davanti centro	W	3300	3300	-	-	-
Dietro centro	W	-	-	-	-	-
Davanti a destra	W	1750	1750	1750	1750	1750
Dietro a destra	W	1750	1750	1750	1750	1750
GRIGLIE						
Griglie in piattina smaltata		-	•	-	•	•
Griglie in ghisa		•	-	•	-	-
DIMENSIONI						
Prodotto HxLxP		30x685x500	30x685x500	30x585x500	30x585x500	30x585x500
Foro incasso HxLxP		30x560x480	30x560x480	30x560x480	30x560x480	30x560x480
Codice EAN	Bianco	-	8033945383176	-	8033945383916	-
	Inox	8033945384012	8033945384210	8033945384005	8033945383923	8033945383121
	Nero	-	8033945383145	-	8033945384166	-
	Sabbia	-	8033945383152	-	8033945383091	-
	Antracite	-	8033945383138	-	8033945383084	-
	Terra di Francia	-	8033945383169	-	8033945383107	-
	Alluminio	-	-	-	8033945383077	-
	Titanio	-	-	-	8033945383114	-

Legenda colori

BK: Nero IX: Inox WH: Bianco SA: Sabbia AN: Antracite TF: Terra di Francia AL: Alluminio TT: Titanio

Caratteristiche tecniche



CODICE		GT645	P60CXV	GTL64	GTL647	GT32	GT320
Larghezza		60	60	60	60	30	30
Colori		IX	IX lucido	IX - WH - BK - TF	IX	IX-SA	IX
CARATTERISTICHE TECNICHE							
Valvole di sicurezza		•	•	•	•	•	-
Accensione sottomanopola		•	•	•	•	•	-
Comandi		Frontali	Frontali	Laterali	Laterali	Frontali	Frontali
n° zone cottura Elettrico		-	-	-	1	-	2
n° zone cottura Gas		4	4	4	3	2	-
Davanti a sinistra	Ø mm/W	3000	1000	3000	3000	-	-
Dietro a sinistra	Ø mm/W	-	3000	1750	145 / 1500	-	-
Davanti centro	Ø mm/W	1000	-	-	148	1000	145 / 1500
Dietro centro	Ø mm/W	1750	-	-	-	3000	180 / 2000
Davanti a destra	Ø mm/W	3300	1750	1000	1000	-	-
Dietro a destra	Ø mm/W	-	1750	1750	1750	-	-
GRIGLIE							
Griglie in piattina smaltata		•	-	•	•	•	-
Griglie cromate		-	•	-	-	-	-
DIMENSIONI							
Prodotto HxLxP		30x585x500	30x585x510	30x585x500	30x585x500	30x290x510	30x290x510
Foro incasso HxLxP		30x560x480	30x560x480	30x560x480	30x560x480	30x265x480	30x265x480
Codice EAN	Bianco	-	-	8033945384135	-	-	-
	Inox	8033945383060	8073924016275	8033945384159	8033945383954	8033945383886	8033945384104
	Nero	-	-	8033945384142	-	-	-
	Terra di Francia	-	-	8033945383206	-	-	-
	Sabbia	-	-	-	-	8054187278549	-



CODICE		GV755	GV64
Larghezza		70	60
Colori		BK	BK
Comandi		Frontali	Frontali
n° zone cottura Gas		5	4
Davanti a sinistra	W	3000	3000
Dietro a sinistra	W	1750	1650
Centro	W	3300	-
Davanti a destra	W	1750	1000
Dietro a destra	W	1750	1650
CARATTERISTICHE			
Valvole di sicurezza		•	•
Accensione sottomanopola		•	•
GRIGLIE			
Griglie in piattina smaltata		•	•
Coppe nere		•	•
DIMENSIONI			
Prodotto HxLxP		50x700x510	50x600x510
Foro incasso HxLxP		50x550x470	50x550x470
Codice EAN	Nero	8033945384098	8033945384050



CODICE		GMI203
CARATTERISTICHE GENERALI		
Colore		IX
Incasso con cornice		•
Volume cavità		20
Cavità		inox
Controllo		elettronico
Luce		•
Orologio digitale		•
Sicurezza bambini		•
Segnale fine cottura		•
FUNZIONI DI COTTURA		
Microonde		•
Microonde + Grill		•
Grill		•
Scongellamento		•
Programmi automatici (riscaldamento, ortaggi, pesce, carne, pasta, patate, pizza, zuppe)		8
ACCESSORI		
Piatto girevole	Ø cm	24,5
Griglia		•
CARATTERISTICHE TECNICHE		
Potenza grill	W	1000
Potenza microonde	W	800
Livelli Potenza		5
Alimentazione	V/Hz	230 / 50
DIMENSIONI		
Esterna HxLxP		382x595x316
Cavità HxLxP		218x295x315,8
Foro incasso HxLxP		500x355x560
Imballo HxLxP		445x650x404
Peso netto / lordo	kg	14 / 16
Codice EAN	Inox	8033945383046

Legenda colori

BK: Nero IX: Inox WH: Bianco SA: Sabbia AN: Antracite TF: Terra di Francia AL: Alluminio TT: Titanio

Caratteristiche tecniche



CODICE	GTH6TSIX	GTH32K
Larghezza	60	30
Colore vetro	Nero	Nero
Colore cornice	Inox	-
CARATTERISTICHE GENERALI		
N° zone	4	2
Massima potenza assorbita	W 6000	3000
Zona davanti a sinistra	Ø mm/W 180 - 1800	145 - 1200
Zona dietro a sinistra	Ø mm/W 145 - 1200	180 - 1800
Zona dietro a destra	Ø mm/W 180 - 1800	-
Zona davanti a destra	Ø mm/W 145 - 1200	-
SICUREZZA		
Indicatore di funzionamento	•	-
Spegnimento automatico	•	-
Indicatore calore residuo	•	•
Sicurezza bambini	•	-
Spegnimento per fuoriuscita liquidi	•	-
Cavo / lunghezza	mm •/112	•/150
DIMENSIONI		
Prodotto HxLxP	mm 580x510x48	290x510x48
Foro incasso HxLxP	mm 560x490x48	270x490x48
Imballo HxLxP	645x566x125	355x566x125
Codice EAN	Nero 8033945381561	8033945381523

CODICE	GTI64L	GTI64LIX
N° zone / tipo	4 / High Power	4 / High Power
Colore	Nero	Nero/Cornice Inox
Potenza totale	W 7400	7200
Zona davanti a sinistra	Ø mm/W 200 / 2000 - 2300	210 / 1500 - 2000
Zona dietro a sinistra	Ø mm/W 160 / 1100 - 1400	145 / 1200 - 1600
Zona dietro a destra	Ø mm/W 200 / 2000 - 2300	210 / 1500 - 2000
Zona davanti a destra	Ø mm/W 160 / 1100 - 1400	145 / 1200 - 1600
Limitatore con ripartitore di potenza 2,8 kW	•	•
Timer	-	•
Pannello di controllo ergonomico	•	•
Vetro full glass	•	•
Booster	•	•
SICUREZZA		
Rilevamento pentola	•	•
Anti-surriscaldamento	•	•
Indicatore calore residuo	•	•
Sicurezza Bambini	•	•
Spegnimento per fuoriuscita liquidi	•	•
DIMENSIONI		
Prodotto HxLxP	mm 590x520x53	580x510x53
Foro incasso HxL	mm 560x490	560x490
Imballo HxLxP	740x610x80	670x595x140
Codice EAN	8033945388911	8054187277801

Caratteristiche tecniche



CODICE	GHW41	GHS97	GHB97	GHP94	GHP74IX	GHP64
Dimensioni	cm 45	90	90	90	70	60
Colore	IX	IX	IX	IX - BK	IX	IX - BK
TIPOLOGIA						
A parete	•	•	•	•	•	•
Sottopensile	-	-	-	-	-	-
ASPIRAZIONE						
Portata uscita d'aria*	m³/h 1000	750	750	440	440	440
Diametri d'uscita d'aria	mm 150	120	120	120	120	120
Rumorosità*	db(A) 56	58	58	65	65	65
CARATTERISTICHE PRINCIPALI						
Tipo comandi	pulsanti soft con led blu	pulsanti soft con led blu	pulsanti soft con led blu	pulsantiera	pulsantiera	pulsantiera
N° motori	1	1	1	1	1	1
N° velocità	3	3	3	3	3	3
Illuminazione	W alogene 2x20	alogene 2x20	alogene 2x20	alogene 2x28	alogene 2x28	alogene 2x28
N° filtri metallici	2	2	3	3	3	2
Filtro a carbone (smontato)	2	2	2	2	2	2
CARATTERISTICHE TECNICHE						
Potenza massima assorbita	W 370	230	230	191	191	191
Potenza motore	W 330	190	190	135	135	135
Cavo di alimentazione	cm 200	180	180	150	150	150
DIMENSIONI						
Camino regolabile (max 1140 mm)	-	-	-	•	•	•
Prodotto LxPxH	mm 450x420x890	900x500x980	900x500x1240	900x500x280	900x500x280	600x500x280
Imballo	mm 1000x560x515	950x460x570	960x405x660	953x420x555	953x420x555	653x420x555
Peso netto	kg 25	19	17	10,5	10,5	9,4
Peso lordo	kg 4	23	19,5	12,5	12,5	11
Codice EAN	Inox 8033945384555	8033945384517	8033945384494	8033945383008	8033945384173	8033945382971
	Nero -	-	-	8033945383022	-	8033945382995

Legenda colori

BK: Nero IX: Inox SI: Silver WH: Bianco

* Valori calcolati secondo le normative EN61591 (m³/h) e EN60704-2-13 (dbA)

Caratteristiche tecniche



CODICE		GHC60	GHC90	GHC65	GHC95	GHL60
Dimensioni	cm	60	90	60	90	60
Colore		IX	IX	IX	IX	IX-WH-BK
TIPOLOGIA						
A parete		-	-	-	-	-
Sottopensile		•	•	•	•	•
ASPIRAZIONE						
Portata uscita d'aria*	m³/h	167	167	355	355	207
Diametri d'uscita d'aria	mm	120	120	123	123	120
Rumorosità*	db(A)	64	64	51	21	59
CARATTERISTICHE PRINCIPALI						
Tipo comandi		pulsantiera	pulsantiera	pulsantiera	pulsantiera	slider
N° motori		1	1	2	2	1
N° velocità		3	3	3	3	3
Illuminazione	W	alogene 1x28	alogene 1x28	alogene 2x28	alogene 2x28	alogene 1x28
N° filtri metallici		1	1	1	1	
Filtro a carbone (smontato)		1	1	1	1	1
CARATTERISTICHE TECNICHE						
Potenza massima assorbita	W	138	138	356	356	138
Potenza motore	W	110	110	260	380	110
Cavo di alimentazione	cm	1000	1000	1750	1750	1000
DIIMENSIONI						
Camino regolabile (max 1140 mm)		-	-	-	-	-
Prodotto LxPxH	mm	600x505x150	900x505x150	600x495x140	900x495x140	600x480x150
Imballo	mm	643x191x555	943x191x555	665x195x560	965x195x560	643x191x555
Peso netto	kg	6,04	8,71	8,5	8,8	6,26
Peso lordo	kg	6,93	9,91	9,49	10,2	6,97
Codice EAN	Inox	8033945382650	8033945382643	8033945383855	8033945384234	8033945382728
	Bianco	-	-	-	-	8033945382742
	Nero	-	-	-	-	8033945382759



CODICE		GHL80	GHL90	GHE60	GHE90	GHF62
Dimensioni	cm	80	90	60	90	52
Colore		IX	IX-WH-BK	SI	SI	SI
TIPOLOGIA						
A parete		-	-	-	-	-
Sottopensile		•	•	•	•	•
ASPIRAZIONE						
Portata uscita d'aria*	m³/h	207	207	171	171	210
Diametri d'uscita d'aria	mm	120	120	120	120	123
Rumorosità*	db(A)	59	59	62	62	63
CARATTERISTICHE PRINCIPALI						
Tipo comandi		slider	slider	slider	slider	slider
N° motori		1	1	1	1	1
N° velocità		3	3	3	3	3
Illuminazione	W	alogene 1x28	alogene 1x28	alogene 1x28	alogene 1x28	alogene 2x28
N° filtri metallici		-	-	-	-	1
Filtro a carbone (smontato)		1	1	1	1	1
CARATTERISTICHE TECNICHE						
Potenza massima assorbita	W	138	138	138	138	206
Potenza motore	W	110	110	110	110	150
Cavo di alimentazione	cm	1000	1000	1000	1000	750
DIIMENSIONI						
Camino regolabile (max 1140 mm)		-	-	-	-	-
Prodotto LxPxH	mm	800x480x150	900x480x150	600x300x150	900x300x150	520 x 285 x 182
Imballo	mm	843x191x555	943x191x555	625x180x326	990x243x391	570 x 225 x 365
Peso netto	kg	9,65	9,65	5,5	6,9	5,7
Peso lordo	kg	11,3	11,3	6	7,79	6,77
Codice EAN	Inox	8033945382704	8033945382667	-	-	-
	Bianco	-	8033945382681	-	-	-
	Nero	-	8033945382698	-	-	-
	Silver	-	-	8033945382766	8033945382773	8033945383763

Legenda colori

BK: Nero IX: Inox SI: Silver WH: Bianco

* Valori calcolati secondo le normative EN61591 (m³/h) e EN60704-2-13 (dbA)

Caratteristiche tecniche



CODICE		GRI310CA	GRI290DA	GRI230DA
Tipo di apparecchio		Frigorifero + congelatore combinato	Frigorifero + congelatore doppia porta	Frigorifero + congelatore doppia porta
CAPACITÀ				
Volume totale	lt	258	264	234
Volume totale utile	lt	245	262	228
VANO FRIGORIFERO				
Sistema di sbrinamento frigorifero		Auto	Auto	Auto
N° ripiani		5	5	4
N° verduriere		2	2	2
Volume utile scomparto frigorifero	lt	176	214	183
VANO CONGELATORE				
Sistema di sbrinamento freezer		Manuale	Manuale	Manuale
N° stelle scomparto alimenti congelati		4	4	4
Volume utile scomparto freezer	lt	69	48	45
Autonomia di conservazione senza energia elettrica	h	14	16	16
Cassetti		3	-	-
Ripiano in metallo		-	1	1
PRESTAZIONI				
Classe di efficienza energetica		A+	A+	A+
Classe climatica*		SN / N / ST	N / ST	N / ST
Rumorosità	dbA	39	42	41
DIMENSIONI				
Prodotto HxLxP	mm	1775x540x545	1575x540x545	1445x540x545
Foro incasso HxLxP		1775/1780x560/570x550	1575/1580x560/570x550	1445/1450x560/570x550
Imballo HxLxP		1835x585x650	1635x585x650	1510x525x650
Codice EAN		8054187275500	8054187275517	8054187275524

* N (da +16°C a +32°C)

N-ST (da +16°C a +38°C)

SN-ST (da +10°C a +43°C)



CODICE		GDI624	GDI450
Tipologia		scomparsa totale	scomparsa totale
N° di coperti		12	9
Classe di efficienza energetica		A+	A+
Classe di efficienza lavaggio		A	A
Classe di efficienza asciugatura		A	A
Tipo di asciugatura		condensazione	condensazione
N° programmi		6	9
Tutto in 1		-	•
Fuzzy Control		-	•
Normale		•	•
Intensivo		•	•
Economico		•	•
1 hours express		•	•
Crystal		-	•
Rapido		•	•
Ammollo		•	•
Temperature		40°, 50°, 60°, 65°	40°, 50°, 55°, 65°
Indicatore sale		•	•
Indicatore brillantante		•	•
Mezzo carico		•	-
Acqua stop		•	•
Dispositivo anti trabocco		•	•
Dispositivo anti allagamento		•	•
Delay Start		3/6/9/12 ore	1-24 ore
Segnale acustico fine ciclo		•	•
Micro filtro in acciaio inox		•	•
Piedini regolabili		•	•
Cestello superiore regolabile		•	•
CARATTERISTICHE TECNICHE			
Spina		•	•
Lunghezza cavo	cm	200	200
Consumi energetici (eco)	kWh/ciclo	1,02	1
Consumo d'acqua (eco)	lt/ciclo	12	12
Temperatura acqua (eco)	°C	50	55
Durata ciclo (eco)	min	170	160
Rumorosità	dbA	47	49
Cruscotto		nero	nero
DIMENSIONI			
Dimensioni prodotto HxLxP	mm	820x595x540	820x445x560
Codice EAN		8054187272905	8054187272929




Servizio assistenza

La ricerca tecnologica e il servizio sono alla base della filosofia produttiva di Glem Gas Spa che offre una garanzia di 24 mesi su tutti gli elettrodomestici, mettendo inoltre a disposizione della sua clientela una vasta rete di professionisti pronti ad intervenire per qualsiasi esigenza tecnica. La rete Glem Service prevede infatti oltre 150 centri di assistenza elettrodomestici distribuiti su tutto il territorio nazionale. Per conoscere il più vicino è possibile chiamare il n° verde o consultare il nostro sito.

Numero Verde

800 98 48 73

www.glemgas.com



Andando sul sito **www.glemgas.com** e selezionando dalla mappa la regione di tuo interesse, potrai visualizzare inoltre tutti gli elettrodomestici presenti nella collezione incasso e cucine ed il punto vendita autorizzato più vicino a casa tua.





MARKETING
Glem Gas

AD & GRAPHIC DESIGN
Ikos

FOTO
Visual Pro
Studio 129
Enrico Moretti

STAMPA
La Litografica



GLEM GAS S.p.A.
via Modenese, 4266
41018 San Cesario S.P.
Modena - Italy
tel. +39 059 959111
fax +39 059 959150
www.glemgas.com
info@glemgas.com