

**Serie | 4, Frigo-congelatore combinato
da incasso, 177.2 x 54.1 cm
KIN86VSF0S**



A++



- **Tecnologia inverter intelligente:** sensori termici monitorano costantemente la temperatura all'interno e all'esterno del frigorifero integrato, e il compressore adegua proattivamente le proprie prestazioni.
- I sensori FreshSense monitorano e controllano costantemente le condizioni di temperatura del frigorifero e dell'ambiente, mantenendo una temperatura costante nelle due cavità.
- **NoFrost:** per non sbrinare mai più
- **Super Freeze automatico:** il freezer adegua la propria temperatura ogni volta che viene inserito un nuovo cibo a temperatura ambiente, proteggendo così gli altri cibi conservati dagli shock termici
- Classe di efficienza energetica A++

Dati tecnici

Tipologia costruttiva del prodotto :	Da incasso
Porta pannellabile :	Impossibile
Larghezza del prodotto (mm) :	541
Profondità del prodotto (mm) :	545
Dimensioni del vano per l'installazione (AxLxP) (mm) :	1775.0 x 560 x 550
Peso netto (kg) :	61,676
Dati nominali collegamento elettrico (W) :	90
Corrente (A) :	10
Cerniera porta :	Reversibile a destra
Tensione (V) :	220-240
Frequenza (Hz) :	50
Certificati di omologazione :	CE, VDE
Lunghezza del cavo di alimentazione elettrica (cm) :	230
Autonomia di conservazione senza energia elettrica (h) :	13
Numero di compressori :	1
Numero di sistemi indipendenti di raffreddamento :	1
Ventilatore interno comparto frigorifero :	sì
Porta/e reversibile/i :	sì
Numero di ripiani regolabili nel compartimento frigorifero :	3
Ripiani per le bottiglie :	no
Codice EAN :	4242005150014
Marchio :	Bosch
Nome prodotto / codice commerciale :	KIN86VSF0S
Classe di efficienza energetica (2010/30/EC) :	A++
Consumo di energia annuale (kWh/anno) - nuova (2010/30/EC) :	222,00
Capacità netta del frigorifero (l) - nuovo (2010/30/EC) :	187
Capacità netta del congelatore (l) - nuovo (2010/30/EC) :	67
Sistema No Frost :	Congelatore
Tempo di risalita della temperatura (h) :	13
Capacità di congelamento (kg/24h) - nuovo (2010/30/EC) :	8
Classe climatica :	SN-ST
Rumorosità (db(A) re 1 pW) :	39
Tipo di installazione :	Totalmente integrato



4 242005 150014

Serie | 4, Frigo-congelatore combinato da incasso, 177.2 x 54.1 cm KIN86VSF0S

- KIN86VSF0S
- Frigoriferi combinati da incasso

Caratteristiche principali

- Classe di efficienza energetica: A++ (in una scala di classi di efficienza energetica da A+++ a D)
- freshSense - temperatura costante grazie ad un sistema intelligente di sensori
- Capacità netta totale 254 litri
- Livello sonoro: 39 db(A) re 1 pW
- Classe climatica SN-ST
- Cerniere a destra, reversibili
- Dimensioni in cm (hxlxp) 177 x 54 x 55
- Dimensioni nicchia in cm (hxlxp): 177,5 cm x 56 x 55

VANO FRIGORIFERO

- Capacità netta frigorifero 187 litri
- 1 MultiBox - cassetto trasparente con fondo ondulato, ideale per frutta e verdura
- 4 ripiani in vetro infrangibile di cui 3 regolabili in altezza
- 4 balconcini
- Illuminazione interna a LED

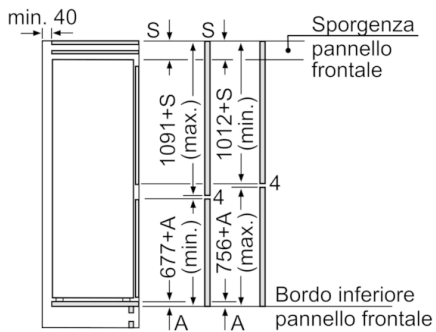
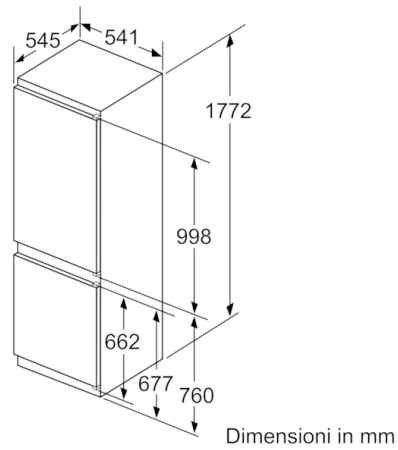
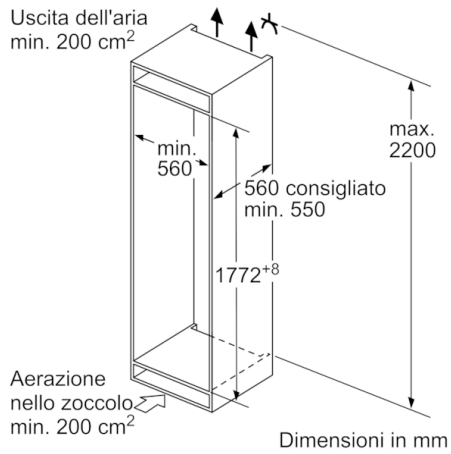
VANO CONGELATORE****

- NoFrost
- Capacità netta congelatore**** : 67 litri
- 3 cassette trasparenti

ACCESSORI

- 3 x Portauova, 1 x Vaschetta cubetti ghiaccio

**Serie | 4, Frigo-congelatore combinato da
incasso, 177.2 x 54.1 cm
KIN86VSF0S**



Le dimensioni delle ante del mobile indicate
valgono per uno spazio tra le ante di 4 mm.
Dimensioni in mm