

**Serie | 6, Asciugatrice a pompa di calore, 8 kg
WTR87T08IT**



A+++



Asciugatrice con elevate prestazioni e bassi consumi energetici, in classe A+++.

- **Filtro EasyClean e Classe energetica A+++:** asciugatura estremamente efficiente e filtro di facile pulizia.
- **AutoDry:** asciuga i capi delicatamente fino al preciso livello di asciugatura desiderato.
- **Design antivibrazioni:** stabilizza le pareti laterali e minimizza il rumore, garantendo un'asciugatura particolarmente silenziosa.
- Grande display LED multifunzioni, per una semplice programmazione e molteplici opzioni.
- Asciugatrice che rende il bucato asciutto e perfetto in breve tempo.

Dati tecnici

Tipologia costruttiva del prodotto :	A libera installazione
Piano removibile :	no
Cerniera porta :	Destra
Lunghezza del cavo di alimentazione elettrica (cm) :	145,0
Altezza senza piano di lavoro (mm) :	842
Dimensioni del prodotto (mm) :	842 x 598 x 599
Peso netto (kg) :	54,050
Fluorinated greenhouse gases :	No
Type of refrigerant :	R290
Hermetically sealed equipment :	Sì
Quantità di gas fluorurati (kg) :	0,149
La quantità espressa in equivalente di CO2 (t) :	0,000
Codice EAN :	4242005190751
Dati nominali collegamento elettrico (W) :	1000
Corrente (A) :	10
Tensione (V) :	220-240
Frequenza (Hz) :	50
Certificati di omologazione :	CE, VDE
Capacità cotone (kg) - nuova (2010/30/EC) :	8,0
Programma standard del cotone :	: cotone asciutto armadio
Classe di efficienza energetica (2010/30/EC) :	A+++
Consumo energia dell'asciugatrice elettrica, a pieno carico - Nuova (2010/30/EC) :	1,40
Tempo standard del programma cotone a pieno carico (min) :	159
Consumo energia dell'asciugatrice elettrica, carico parziale - Nuova (2010/30/EC) (kWh) :	0,83
Tempo standard del programma cotone a carico parziale (min) :	100
Consumo annuo di energia ponderata, asciugatrice elettrica - Nuova (2010/30/EC) (kWh) :	176,0
Programma a tempo ponderato (min) :	125
Rendimento medio condensazione a pieno carico (%) :	90
Rendimento medio condensazione a carico parziale (%) :	91
Efficienza della condensazione ponderata (%) :	91

Accessori opzionali

WTZ1110 : Tubo scarico vapore

WTZ27400 : Kit congiunzione asciugatrice con rip.

WTZ27410 : Kit congiunzione asciugatrice no rip.



4 242005 190751

Serie | 6, Asciugatrice a pompa di calore, 8 kg WTR87T08IT

Asciugatrice con elevate prestazioni e bassi consumi energetici, in classe A+++.

Caratteristiche principali

- Capacità di carico per programma standard cotone a pieno carico: 8 kg
- Classe di efficienza energetica: A+++ (in una scala di classi di efficienza energetica da A+++ a D)
- Tecnologia a pompa di calore con gas ecologico R290
- Filtro EasyClean
- Motore Inverter senza spazzole: efficiente e silenzioso.
- AutoDry: sistema di asciugatura automatica controllata.
- Cestello Sensitive: asciuga i capi delicatamente ed uniformemente
- Oblò di vetro
- Design Antivibrazioni: maggiore stabilità e silenziosità

Sistema di controllo

- Programmi standard: Cotone, Sintetici.
- Programmi speciali: Camicie, Piumini, Delicati, Asciugamani, Mix, Rapido 40 min, Sport/Fitness, Asciugatura lana con cestello, Programma a tempo caldo
- Asciugatura lana con cestello
- Fase anti piega 60 min
- Tasti TouchControl: Antipiega, Impostazione tempo di asciugatura, Delicato, Segnale acustico, Avvio/Aggiungi bucato, Livello asciugatura, Impostazione fine asciugatura (1-24 h)
- Grande display LED multifunzioni.
- Segnale acustico a fine programma

Sicurezza

- Sicurezza bambini

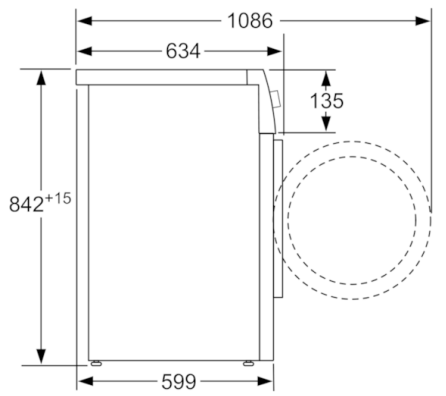
Altre caratteristiche

- Dimensioni (A x L): 84,2 cm x 59,8 cm
- Profondità con oblò escluso: 59,9 cm
- Profondità con oblò incluso: 63,4 cm

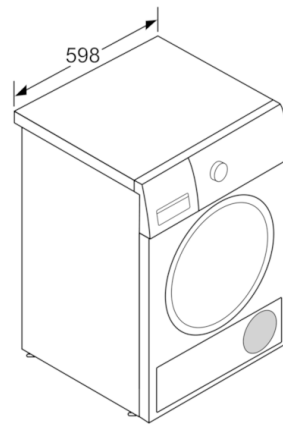
Etichetta energetica

- Capacità di carico per programma standard cotone a pieno carico: 8 kg
- Tipo di asciugatrice: a condensazione con tecnologia a pompa di calore.
- Classe di efficienza energetica: A+++ (in una scala di classi di efficienza energetica da A+++ a D)
- Consumo di energia 176,0 kWh/anno, sulla base di 160 cicli di asciugatura del programma cotone standard a pieno carico e carico parziale.
- Consumo di energia del programma cotone standard a pieno carico: 1.4 kWh e consumo di energia del programma cotone standard a mezzo carico: 0.83 kWh
- Consumo energetico ponderato in modo spento 0.1 W / lasciato acceso 0.75 W
- Durata del modo lasciato acceso: 30 min
- Durata ponderata del programma cotone standard a carico pieno e parziale: 125 min
- Durata del programma cotone standard a pieno carico: 159 min e durata del programma cotone standard a carico parziale: 100 min
- Classe di efficienza di condensazione A su una scala da G (meno efficiente) ad A (più efficiente).
- Efficienza di condensazione media nel programma standard cotone a pieno carico: 90 % ed efficienza di condensazione media nel programma standard cotone a carico parziale: 91 %
- Efficienza di condensazione ponderata per il programma cotone standard a carico pieno e parziale: 91 %
- Livello acustico: 64 dB

**Serie | 6, Asciugatrice a pompa di calore, 8
kg
WTR87T08IT**



Dimensioni in mm



Dimensioni in mm